



**ESTADO DA PARAIBA**  
**PREFEITURA MUNICIPAL DE AGUIAR**

Rua Irineu Lacerda, S/N - Centro | CEP: 58.778-000

EDITAL

DISPENSA DE LICITAÇÃO Nº 00009/2023

COM BASE DE ART. Nº 75, INCISO II da Lei nº 14.133/2021

A **PREFEITURA MUNICIPAL DE AGUIAR-PB**, ESTADO DA PARAÍBA, entidade de Direito Público Interno, localizada a rua Irineu Lacerda, – Centro, inscrita no CNPJ sob o nº 08.939.944/0001-30, através da sua Comissão Permanente de Licitação, instituída pela Portaria Nº 01/2023, realizara Chamada Pública, com critério de julgamento MENOR PREÇO POR ITEM, nos termos Artigo nº 75, inciso II da Lei nº 14.133/2021, e as exigências estabelecidas neste Edital, conforme os critérios e procedimentos a seguir definidos, objetivando obter a melhor proposta, observadas as datas e horários discriminados a seguir:

Data limite para apresentação das propostas e documentação: até o dia 21.11.2023, às 16:30 (referencias de horários: horário de Brasília- DF), de forma presencial ou pelo email: [cpl@aguiar.pb.gov.br](mailto:cpl@aguiar.pb.gov.br).

Endereço eletrônico para envio das propostas e documentação: [cpl@aguiar.pb.gov.br](mailto:cpl@aguiar.pb.gov.br).

2.0- DO OBJETO:

Constitui objeto Construção de uma galeria para drenagem de águas pluviais e pavimentação em paralelepípedo do município de Aguiar - PB, atendendo a emenda parlamentar individual, da Secretaria de Infraestrutura.

1.2 1.2- Compõem este Edital, além das condições especificadas, os seguintes documentos:

1.2.1- ANEXO I- TERMO DE REFERENCIA;

1.2.3- ANEXO II- ESTIMATIVA DE PREÇO;

1.2.3- ENEXO II- MODELO DE PROPOSTA;

1.2.4- ANEXO IV- MINUTA DO CONTRATO



## 2.0- DOS RECURSOS ORÇAMENTARIOS:

2.1. As despesas decorrentes do objeto da presente licitação, correrão por conta da seguinte dotação: Recursos Próprios do Município de Aguiar: 02.060 – 15.452.1033.1106; 17.06.3110 – 44.90.51, para ocorrer o adimplimento serão os provenientes de dotação Orçamentária vigente, para ocorrer o adimplimento serão os provenientes de dotação Orçamentária vigente.

## 3.0 DO VALOR ESTIMADO:

3.1- O valor global estimado para contratação será de R\$ 100.618,47 (cem mil, seiscentos e dezoito reais e quarenta e sete centavos).

3.2. A presente CHAMADA PUBLICA ficara ABERTA POR UM PERIODO DE 03 (três) DIAS UTEIS, a partir da data da divulgação, e os respectivos documentos deverão ser encaminhados ao email: [cpl@aguiar.pb.gov.br](mailto:cpl@aguiar.pb.gov.br), preferencialmente fazendo referência a DISPENSA DE LICITAÇÃO N° 00009/2023.

## 4. A DOCUMENTAÇÃO RELATIVA À HABILITAÇÃO JURÍDICA CONSISTIRÁ EM:

- a. No caso de Sociedade Empresária: Ato Constitutivo, Estatuto ou Contrato Social e Alterações Subsequentes ou Contrato Consolidado Registrado no Órgão de Registro de Comércio Competente, em se tratando de Sociedades Comerciais, e, no caso de Sociedade por Ações, acompanhado de documentos de eleição de seus administradores;
- b. No caso de Sociedade Simples: inscrição do Ato Constitutivo no Registro Civil das Pessoas Jurídicas do local de sua Sede, acompanhada de prova da indicação dos seus administradores;
- c. Em se tratando de Empresa ou Sociedade Estrangeira em Funcionamento no País: Decreto de Autorização, e Ato de Registro ou autorização para funcionamento expedido pelo órgão competente, quando a atividade assim o exigir;
- d. Cópias da RG e CPF do(s) sócio(s).

## 5. A DOCUMENTAÇÃO RELATIVA À REGULARIDADE FISCAL E TRABALHISTA, CONSISTIRÁ EM:

- a. Prova de Inscrição no Cadastro Nacional de Pessoas Jurídicas - CNPJ do Ministério da Fazenda, emitido no ano de 2023;
- b. Prova de Inscrição no Cadastro Estadual ou Municipal, **se houver**, relativo ao domicílio ou Sede da Licitante, pertinente ao seu ramo de atividade e compatível com o Objeto da Licitação;
- c. Prova de Regularidade Fiscal perante a Fazenda Federal conforme Decreto Federal nº 5.586/05, abrangendo inclusive as contribuições sociais previstas nas alíneas "a" e "d" do parágrafo





**ESTADO DA PARAIBA**  
**PREFEITURA MUNICIPAL DE AGUIAR**

Rua Irineu Lacerda, S/N - Centro | CEP: 58.778-000

único do art. 11 da Lei nº 8.212/91), que deverá ser feita por meio de Certidão Conjunta Expedida pela Secretaria da Receita Federal;

- d. Prova de Regularidade expedida pela Secretaria da Fazenda do Estado do domicílio ou Sede da Licitante;
- e. Prova de Regularidade expedida pela Fazenda Municipal do domicílio ou Sede da Licitante;
- f. Prova de Regularidade Relativa ao Fundo de Garantia por Tempo de Serviço - FGTS, mediante apresentação de Certidão de Regularidade de Situação expedida pela Caixa Econômica Federal - CEF;
- g. Prova de Inexistência de débitos inadimplidos perante a Justiça do Trabalho, mediante a apresentação de Certidão Negativa de Débito Trabalhista - CNDT, nos termos do Título VII - Consolidação das Leis do Trabalho, aprovada pelo Decreto-Lei nº 5.452, de 01 de maio de 1943.

**6. A DOCUMENTAÇÃO RELATIVA À QUALIFICAÇÃO TÉCNICA CONSISTIRÁ EM:**

- a. Certidão atualizada de Registro da Empresa no Conselho Regional de Engenharia e Agronomia - CREA, na qual conste o(s) nome(s) do seu(s) responsável(eis) técnico(s);
- b. Comprovação da aptidão para desempenho de atividade pertinente e compatível em características com o Objeto da Licitação, caracterizada por **Atestados ou Certidões**, em nome da empresa licitante, fornecido por pessoa jurídica de direito público ou privado, que comprove que a licitante tenha executado, satisfatoriamente, obras e/ou serviços de características semelhantes e de complexidade operacional e tecnológica equivalente ou superior ao objeto desta licitação.
- c. Comprovação de que a Licitante possui em seu quadro permanente na data da Licitação, Engenheiro Civil com comprovada aptidão na execução serviços de características semelhantes e de complexidade operacional e tecnológica, equivalente ou superior, ao objeto desta licitação, caracterizada por Atestado de Capacidade Técnica, fornecido por pessoa jurídica de direito público ou privado, devidamente registrado no CREA da região onde os serviços foram executados, acompanhado da respectiva Certidão de Acervo Técnico - CAT, limitada a:

**7. Entende-se, para fins deste Edital, como pertencente ao quadro permanente:**

- a. Se Empregado, comprovando-se o vínculo empregatício através de cópia autenticada da Carteira de Trabalho e Previdência Social - CTPS e das provas de recolhimento das obrigações sociais do Fundo de Garantia por Tempo de Serviço - FGTS e Instituto Nacional do Seguro Social - INSS, acompanhadas das respectivas relações de empregados;
- b. O Sócio, comprovando-se a participação societária através de cópia do Contrato Social e Alterações Subsequentes ou Contrato Consolidado registrados no Órgão de Registro Público de Empresas Mercantis, a cargo da Junta Comercial da respectiva Sede;



c. O Contratado sob Regime de Prestação de Serviços, comprovando-se através da apresentação do Contrato devidamente registrado em Cartório.

8. **Declaração** de Conhecimento do Edital e das informações e condições estabelecidas, conforme Modelo em Anexo.

9 **Declaração** para comprovação do disposto no Artigo 7º, Inciso XXXIII da Constituição Federal, Emenda Constitucional nº 20, de 15/12/1998, combinado com Artigo 27, Inciso V, da Lei Federal nº 8.666/93, e suas alterações, a Licitante deverá apresentar Declaração de que não Emprega Mão-de-Obra Infantil, conforme Modelo em anexo.

10. **Declaração** de Inexistência de Fato Impeditivo à Habilitação, conforme Modelo Apresentado, conforme Modelo em anexo.

11. **Atestado de visita**, ao local onde serão executados os serviços, que será fornecido pelo setor de engenharia da Prefeitura Municipal de AGUIAR ou Declaração Própria de Visita assinada por seu Engenheiro Responsável Técnico, administrador da empresa ou procurador, conforme Modelo em anexo.

12. Certidão de Registro junto ao Conselho Regional de Engenharia e Arquitetura (CRENCAU) da **pessoa jurídica da licitante.**

13. Certidão de Registro junto ao Conselho Regional de Engenharia e Arquitetura (CRENCAU) da **pessoa física (responsável técnico).**

14. A ausência de assinaturas em declaração poderá ser sanada no dia do certame se o responsável estiver presente no dia da reunião da licitação, caso contrário ocorrerá a inabilitação, Entendimento conforme julgado em Embargos de Declaração no Recurso Especial nº 947953/RS-STJ.

15. A ausência de autenticação, certidão com data de validade expirada e falta de declaração, no envelope de habilitação, poderá acarretar a inabilitação do licitante, como também a falta de certidão de autenticação digital (chave digital em nome da empresa licitante, sob pena de inabilitação).

16. **A DOCUMENTAÇÃO RELATIVA À QUALIFICAÇÃO ECONÔMICO-FINANCEIRA CONSISTIRÁ EM:**

a. Balanço Patrimonial e Demonstração do Resultado do Exercício - DRE do último Exercício Social, devidamente registro na Junta Comercial do Estado da Licitante, que comprovem sua boa situação financeira, vedada a sua substituição por Balancetes ou Balanços Provisórios, apresentados na forma a seguir ou autenticação do SPED junto à Receita Federal do Brasil, para comprovação da boa situação financeira da licitante.

a.1. Tratando-se de Sociedade Anônima, Publicação no Diário Oficial da União ou do Estado ou do Distrito Federal, conforme o lugar em que esteja situada a Sede da Licitante, e em outro jornal de grande circulação, editado na localidade em que está situada a Sede da Licitante e comprovação de





**ESTADO DA PARAIBA**  
**PREFEITURA MUNICIPAL DE AGUIAR**  
Rua Irineu Lacerda, 5/N - Centro | CEP: 58.778-000

autenticação pelo Órgão de Registro do Comércio Competente do Estado do domicílio ou Sede da Licitante;

a.2. As demais Sociedades, caso exigível, deverão apresentar o Balanço e Demonstração do Resultado do Exercício - DRE em conformidade com a Legislação Civil Vigente, extraídos do Livro Diário ou Livro de Balanço, assinados pelo representante legal da Empresa e por Contador Registrado no Conselho Regional de Contabilidade - CRC, devidamente autenticado pelo Órgão de Registro do Comércio Competente do Estado do Domicílio ou Sede da Licitante, acompanhado dos Termos de Abertura e de Encerramento também autenticados pelo referido Órgão.

b. As Empresas que ainda não encerraram o seu primeiro Exercício Social deverão apresentar, para tanto, o Balanço de Abertura obedecidos aos aspectos legais e formais de sua elaboração.

c. A licitante deverá apresentar garantia (caução) de participação na presente licitação, no valor de R\$ **1.006,18 (hum mil, seis reais e dezoito centavos)**, nos termos do art. 31, III e art. 56 § 1º e 2º, ambos da Lei nº 8.666/93.

d. Comprovação da boa Situação Financeira mediante apresentação em documento Anexo ao Balanço, assinado por Contador Registrado no Conselho Regional de Contabilidade - CRC das demonstrações contábeis mediante aplicação das fórmulas e parâmetros a seguir indicados:

$$\text{Índice de Liquidez Geral} = \frac{AC+ARLP}{PC+ELP} \text{ SUPERIOR a } 1,0$$

$$\text{Índice de Liquidez Corrente} = \frac{AC}{PC} \text{ SUPERIOR a } 1,0$$

$$\text{Índice de Solvência Geral} = \frac{AT}{PC+E} \text{ SUPERIOR a } 1,0$$

Onde:

AC = Ativo Circulante;

ARLP = Ativo Realizável a Longo Prazo;

AT = Ativo Total;

PC = Passivo Circulante;

ELP = Exigível a Longo Prazo.

e. Certidão Negativa de Falência ou Recuperação Judicial, expedida pelo distribuidor da Sede da Pessoa Jurídica, expedida há no máximo 30 (trinta) dias antes da data de apresentação dos Documentos de Habilitação e Proposta de Preços ou Certidão/declaração de demonstração de viabilidade econômica para possível contratação futura, caso encontre-se e processo de recuperação judicial.



c) Alvará de localização e funcionamento, expedido pelo Município;

#### 17. PROPOSTA DE PREÇO/COTAÇÃO:

A proposta de preço deverá ser apresentada conforme modelo constante no Anexo III desde Edital.

As propostas de preço que não estiverem em consonância com as exigências desde Edital serão desconsideradas julgando-se pela desclassificação.

Os preços ofertados não poderão exceder os valores unitários, constantes nesse Edital. Devendo obedecer ao valor estipulado pela administração.

#### 18 – DO PAGAMENTO:

18.1 Os valores devidos a Contratada deverão ser feitos através de transferência bancaria, até a realização dos serviços.

18.2 Para realização dos pagamentos, o licitante vencedor deverá manter a regularidade fiscal apresentada durante processo de habilitação;

#### 19.0 - DAS DISPOSIÇÕES GERAIS

19.1 Poderá o Município revogar o presente Edital da Chamada Pública, no todo ou em parte, por conveniência administrativa e interesse público, decorrente de fato superveniente, devidamente justificado.

19.2 O Município deverá anular o presente Edital da Chamada Pública, no todo ou em parte, sempre que acontecer ilegalidade, de ofício ou por provocação.

19.3 A anulação do procedimento de Chamada Pública, não gera direito a indenização, ressalvada o disposto no parágrafo único do art. 71 da Lei Federal nº14.133/21.

7.4 Após a fase de classificação da proposta, não cabe desistência da mesma, salvo por motivo justo decorrente de fato superveniente e aceito pelo Município.

Aguiar-PB, 14 de Novembro de 2023.

*Adriana Aparecida de Assis*  
**ADRIANA APARECIDA DE ASSIS**  
PRESIDENTE DA COMISSÃO PERMANENTE DE LICITAÇÃO







ESTADO DA PARAÍBA  
PREFEITURA MUNICIPAL DE AGUIAR

OBRA: Construção de uma galeria para drenagem de águas pluviais e pavimentação em paralelepípedo

ENDEREÇO: Rua Epitácio Tavares, s/n - Centro - Aguiar-PB

BDI: 24,23%

ITEM	DESCRIÇÃO	Valor do orçamento com BDI (R\$)		MÊS 01		MÊS 02		MÊS 03	
		Valor(R\$)	%	Valor(R\$)	%	Valor(R\$)	%	Valor(R\$)	%
		1	MOVIMENTO DE TERRA	5.247,67	5,22%	3.677,97	70,09%	1.569,70	29,91%
2	ELEVAÇÃO	9.281,55	9,22%	9.281,55	100,00%				
3	PISO	7.230,44	7,19%	7.230,44	100,00%				
4	PAVIMENTAÇÃO	60.843,42	60,47%						
5	SUPERESTRUTURA - (LAJE MACIÇA)	15.930,86	15,83%						
6	DIVERSOS	2.084,53	2,07%						
<b>TOTAL SIMPLES R\$:</b>		<b>100.618,47</b>	<b>100,00%</b>	<b>20.189,96</b>	<b>20,07%</b>	<b>47.922,27</b>	<b>47,63%</b>	<b>32.506,24</b>	<b>32,31%</b>
<b>TOTAL ACUMULADO R\$:</b>		<b>100.618,47</b>	<b>100,00%</b>	<b>20.189,96</b>	<b>20,07%</b>	<b>68.112,23</b>	<b>67,69%</b>	<b>100.618,47</b>	<b>100,00%</b>

AGUIAR PB, 04 DE SETEMBRO DE 2023

Responsável Técnico – Hilton Nobre Xavier – Eng. Civil – CREA: 160216979-9





ESTADO DA PARAÍBA  
PREFEITURA MUNICIPAL DE AGUIAR

Obra: Construção de uma galeria para drenagem de águas pluviais e pavimentação em paralelepípedo  
Local: Rua Epitácio Tavares, s/n - Centro - Aguiar-PB

MEMORIA DE CÁLCULOS												
Item	Descrição	Cálculos						Total	Und			
1.0	<b>MOVIMENTO DE TERRA</b>											
1.1	ATERRO MANUAL DE VALAS COM SOLO ARGILO-ARENOSO. AF_08/2023											
	Aterro nas calçadas	25,14	x	1,00	x	0,25	=	6,29				
		18,50	x	1,00	x	0,25	=	4,63				
		24,60	x	1,00	x	0,25	=	6,15				
		4,60	x	1,00	x	0,25	=	1,15				
		<b>Total</b>						<b>=</b>	<b>18,21</b> m³			
1.2	ESCAVAÇÃO MANUAL DE VALA COM PROFUNDIDADE MENOR OU IGUAL A 1,30 M. AF_02/2021											
	Escavação da vala para a galeria estrutural	30,00	x	1,50	x	0,50	=	22,50				
		9,70	x	1,50	x	0,50	=	7,28				
		1,00	x	1,50	x	0,50	=	0,75				
		2,00	x	1,85	x	0,50	=	1,65				
		2,00	+	1,85	/	2,00	x	15,00	x	0,50	=	13,69
		<b>Total</b>						<b>=</b>	<b>45,88</b> m³			
2.0	<b>ELEVAÇÃO</b>											
2.1	CONCRETO CICLÓPICO FCK = 15MPA, 30% PEDRA DE MÃO EM VOLUME REAL, INCLUSIVE LANÇAMENTO. AF_05/2021											
	Paredes em alvenaria de pedra de mão da galeria estrutural	28,60	x	0,50	x	0,25	=	3,58				
		30,00	x	0,50	x	0,25	=	3,75				
		1,00	x	0,50	x	0,25	x	2,00	=	0,25		
		9,70	x	0,50	x	0,25	=	1,21				
		9,85	x	0,50	x	0,25	=	1,23				
		2,00	x	0,50	x	0,25	x	2,00	=	0,50		
		15,00	x	0,50	x	0,25	=	1,88				
		15,95	x	0,50	x	0,25	=	1,99				
		<b>Total</b>						<b>=</b>	<b>14,39</b> m³			
3.0	<b>PISO</b>											
3.1	CONCRETO CICLÓPICO FCK = 15MPA, 30% PEDRA DE MÃO EM VOLUME REAL, INCLUSIVE LANÇAMENTO. AF_05/2021											
	Piso da galeria estrutural	29,75	x	1,00	x	0,10	=	2,98				
		1,00	x	0,90	x	0,10	=	0,09				
		9,70	x	1,00	x	0,10	=	0,97				
		2,00	x	1,15	x	0,10	=	0,23				
		1,15	+	1,50	/	2,00	x	15,00	x	0,10	=	1,99
		<b>Total</b>						<b>=</b>	<b>6,25</b> m³			
3.1	LASTRO DE CONCRETO MAGRO, APLICADO EM PISOS, LAJES SOBRE SOLO OU RADIERS, ESPESSURA DE 3 CM. AF_07/2016											
	Piso das calçadas	25,14	x	1,00			=	25,14				
		18,50	x	1,00			=	18,50				
		24,60	x	1,00			=	24,60				
		4,60	x	1,00			=	4,60				
		<b>Total</b>						<b>=</b>	<b>72,84</b> m²			
3.2	CONTRAPISO EM ARGAMASSA TRAÇO 1:4 (CIMENTO E AREIA), PREPARO MECÂNICO COM BETONEIRA 400 L, APLICADO EM ÁREAS SECAS SOBRE LAJE, ADERIDO, ACABAMENTO NÃO REFORÇADO, ESPESSURA 2CM. AF_07/2021											
	Piso das calçadas	25,14	x	1,00			=	25,14				
		18,50	x	1,00			=	18,50				
		24,60	x	1,00			=	24,60				
		4,60	x	1,00			=	4,60				
		<b>Total</b>						<b>=</b>	<b>72,84</b> m²			
4.0	<b>PAVIMENTAÇÃO</b>											
4.1	REGULARIZAÇÃO DE SUPERFÍCIES COM MOTONIVELADORA. AF_11/2019											
	Trecho da pavimentação	11,80	+	6,60	/	2,00	x	25,60	=	235,52		
		11,20	x	17,50			=	196,00				
		5,00	+	3,80	/	2,00	x	19,50	=	85,80		
		<b>Total</b>						<b>=</b>	<b>517,32</b> m²			
4.2	ASSENTAMENTO DE GUIA (MEIO-FIO) EM TRECHO RETO, CONFECCIONADA EM CONCRETO PRÉ-FABRICADO, DIMENSÕES 100X15X13X30 CM (COMPRIMENTO X BASE INFERIOR X BASE SUPERIOR X ALTURA), PARA VIAS URBANAS (USO VIÁRIO). AF_06/2016											
	Trecho da pavimentação	25,60	+	4,60	+	17,60		=	47,70			
		19,50	x	2,00			=	39,00				
		25,14	+	18,50	+	8,40	+	11,80	=	63,84		
		<b>Total</b>						<b>=</b>	<b>150,54</b> m			
4.3	EXECUÇÃO DE PAVIMENTO EM PARALELEPÍPEDOS, REJUNTAMENTO COM ARGAMASSA TRAÇO 1:3 (CIMENTO E AREIA). AF_05/2020											
	Trecho da pavimentação	11,80	+	6,60	/	2,00	x	25,60	=	235,52		
		11,20	x	17,50			=	196,00				
		5,00	+	3,80	/	2,00	x	19,50	=	85,80		
		<b>Total</b>						<b>=</b>	<b>517,32</b> m²			
5.0	<b>SUPERESTRUTURA - (LAJE MACIÇA)</b>											





ESTADO DA PARAÍBA  
PREFEITURA MUNICIPAL DE AGUIAR

Obra: Construção de uma galeria para drenagem de águas pluviais e pavimentação em paralelepípedo  
Local: Rua Epitácio Tavares, s/n - Centro - Aguiar-PB

MEMORIA DE CÁLCULOS										Total	Und		
Item	Descrição	Cálculos											
5.1	FABRICAÇÃO DE FÔRMA PARA LAJES, EM CHAPA DE MADEIRA COMPENSADA RESINADA, E = 17 MM. AF 09/2020									=	2,86		
	Fôrma da laje da galeria estrutural - Laterais	28,60	x	0,10						=	3,00		
		30,00	x	0,10						=	0,20		
		1,00	x	0,10	x	2,00				=	0,97		
		9,70	x	0,10						=	0,99		
		9,85	x	0,10						=	0,40		
		2,00	x	0,10	x	2,00				=	1,50		
		15,00	x	0,10						=	1,60		
		15,95	x	0,10						=	30,00		
	Fôrma da laje da galeria estrutural - Fundo da laje	30,00	x	1,00						=	0,90		
		0,90	x	1,00						=	9,70		
		9,70	x	1,00						=	2,30		
		2,00	x	1,15						=	19,88		
		1,15	+	1,50	/	2,00	x	15,00		=	0,40		
	Fôrma da tampa da caixa de drenagem - Laterais	1,00	x	0,10	x	4,00	x	1,00					
									Total	=	74,69	m <sup>2</sup>	
5.2	ARMAÇÃO DE LAJE DE ESTRUTURA CONVENCIONAL DE CONCRETO ARMADO UTILIZANDO AÇO CA-50 DE 6,3 MM - MONTAGEM. AF 08/2022												
	Laje da galeria estrutural	1,50	/	0,15	x	28,60				=	286,00		
		28,60	/	0,15	x	1,50				=	25,00		
		1,50	/	0,15	x	2,50				=	25,00		
		2,50	/	0,15	x	1,50				=	97,00		
		1,50	/	0,15	x	9,70				=	97,00		
		9,70	/	0,15	x	1,50				=	20,00		
		1,50	/	0,15	x	2,00				=	20,00		
		2,00	/	0,15	x	1,50				=	182,50		
		15,00	/	0,15	x	1,83				=	163,00		
		1,83	/	0,15	x	15,00							
										Total em (m)	=	1.221,80	m
	Total do ferro da laje da galeria estrutural em kg/m		1.221,80	x	0,263						=	321,25	kg/m
	Laje da tampa da caixa de drenagem	1,00	/	0,15	x	1,00	x	1,00			=	6,67	
		1,00	/	0,15	x	1,00	x	1,00			=	6,67	
									Total em (m)	=	13,33	m	
Total do ferro da laje da galeria estrutural em kg/m		13,33	x	0,263						=	3,51	kg/m	
									Total geral dos ferros em kg/m	=	324,76	kg/m	
5.3	CONCRETO FCK = 30MPa, TRAÇÃO 1:2,1:2,5 (EM MASSA SECA DE CIMENTO/ AREIA MÉDIA/ BRITA 1) - PREPARO MECÂNICO COM BETONEIRA 600 L. AF 05/2021												
	Laje da galeria estrutural	30,00	x	1,50	x	0,10				=	4,50		
		1,00	x	1,40	x	0,10				=	1,46		
		9,70	x	1,50	x	0,10				=	0,33		
		2,00	x	1,65	x	0,10				=	2,74		
		1,65	+	2,00	/	2,00	x	15,00	x	0,10	=	0,10	
	Tampa da caixa de drenagem	1,00	x	1,00	x	0,10	x	1,00			=	9,26	m <sup>2</sup>
									Total	=	9,26	m <sup>2</sup>	
5.4	LANÇAMENTO COM USO DE BALDES, ADENSAMENTO E ACABAMENTO DE CONCRETO EM ESTRUTURAS. AF 02/2022												
	Laje da galeria estrutural	30,00	x	1,50	x	0,10				=	4,50		
		1,00	x	1,40	x	0,10				=	1,46		
		9,70	x	1,50	x	0,10				=	0,33		
		2,00	x	1,65	x	0,10				=	2,74		
		1,65	+	2,00	/	2,00	x	15,00	x	0,10	=	0,10	
	Tampa da caixa de drenagem	1,00	x	1,00	x	0,10	x	1,00			=	9,26	m <sup>2</sup>
									Total	=	9,26	m <sup>2</sup>	
6.0	DIVERSOS												
6.1	CAIXA ENTERRADA HIDRÁULICA RETANGULAR EM ALVENARIA COM TIJOLOS CERÂMICOS MACIÇOS, DIMENSÕES INTERNAS: 0,6X0,6X0,6 M PARA REDE DE DRENAGEM. AF 12/2020	1,00								=	1,00	UN	
6.2	GRÉLHA DE FERRO FUNDIDO SIMPLES COM REQUADRO, 300 X 1000 MM, ASSENTADA COM ARGAMASSA 1 : 3 CIMENTO: AREIA - FORNECIMENTO E INSTALAÇÃO. AF 08	3,00								=	3,00	UN	



## PREFEITURA MUNICIPAL DE AGUIAR COMPOSIÇÃO DO B.D.I. COM CPRB

OBRA: Construção de uma galeria para drenagem de águas pluviais e pavimentação em paralelepípedo  
 ENDEREÇO: Rua Epitácio Tavares, s/n - Centro - Aguiar-PB  
 BDI: 24,23%

CÁLCULO DE BDI	Construção de Edifícios			Rodovias e Ferrovias - Infra Urbana, praças, calçadas, etc.			Abastecimento de Água, Coleta de Esgoto			Fornecimento de materiais e equipamentos			Estações e Redes de Distribuição de Energia Elétrica			Portuárias, Marítimas e Fluviais		
	1º Q	Médio	3º Q	1º Q	Médio	3º Q	1º Q	Médio	3º Q	1º Q	Médio	3º Q	1º Q	Médio	3º Q	1º Q	Médio	3º Q
	Item componente do BDI	% Informado																
Administração Central (AC)	3,00	4,00	5,50	3,80	4,01	4,67	3,43	4,33	6,71	1,50	3,45	4,49	0,25	0,51	0,81	0,25	0,51	0,81
Seguro (S) e Garantia (G)	0,80	0,80	1,00	0,32	0,40	0,74	0,28	0,49	0,75	0,30	0,48	0,82	1,00	1,48	1,97	1,00	1,48	1,97
Risco (R)	0,97	0,97	1,27	0,50	0,56	0,97	1,00	1,39	1,74	0,56	0,85	0,89	1,01	1,07	1,11	1,01	1,07	1,11
Despesas Financeiras (DF)	0,59	0,59	1,39	1,02	1,11	1,21	0,94	0,99	1,17	0,85	0,85	1,11	8,00	8,31	9,51	8,00	8,31	9,51
Lucro (L)	6,50	7,40	8,96	6,64	7,30	8,69	6,74	8,04	9,40	3,50	5,11	6,22						
Impostos (I) - PIS, COFINS, ISSQN	9,65																	

Conforme Legislação Específica

VALORES DE BDI POR TIPO DE OBRA	Tipo de Obra		
	1º Q	Médio	3º Q
Construção de Edifícios	20,34	27,12	25,00
Construção de Rodovias e Ferrovias - Infra Urbana, praças, etc.	19,60	20,97	24,23
Rede de Abastecimento de Água, Coleta de Esgotos	20,76	24,18	26,44
Estações e Redes de Distribuição de Energia Elétrica	24,00	25,84	27,86
Outras Portuárias, Marítimas e Fluviais	22,80	27,48	30,95
Fornecimento de Materiais e Equipamentos	11,10	14,02	16,80

- Observações
- 1) Preencher apenas a coluna % Informado (Coluna B)
  - 2) Os Tributos normalmente aplicáveis são: PIS (0,65%), COFINS (1,00%), ISS
  - 3) O cálculo do BDI se baseia na fórmula abaixo utilizada pelo Acórdão 2622/13

**B.D.I = 24,23%**  
**Fórmula Utilizada:**

Observações sobre os % informados no cálculo do BDI, neste caso:

OBRA DE INFRA URBANA

OS VALORES % INFORMADOS ENQUADRAM-SE NOS LIMITES DO ACÓRDÃO 2622/2013-TCU-PLENÁRIO

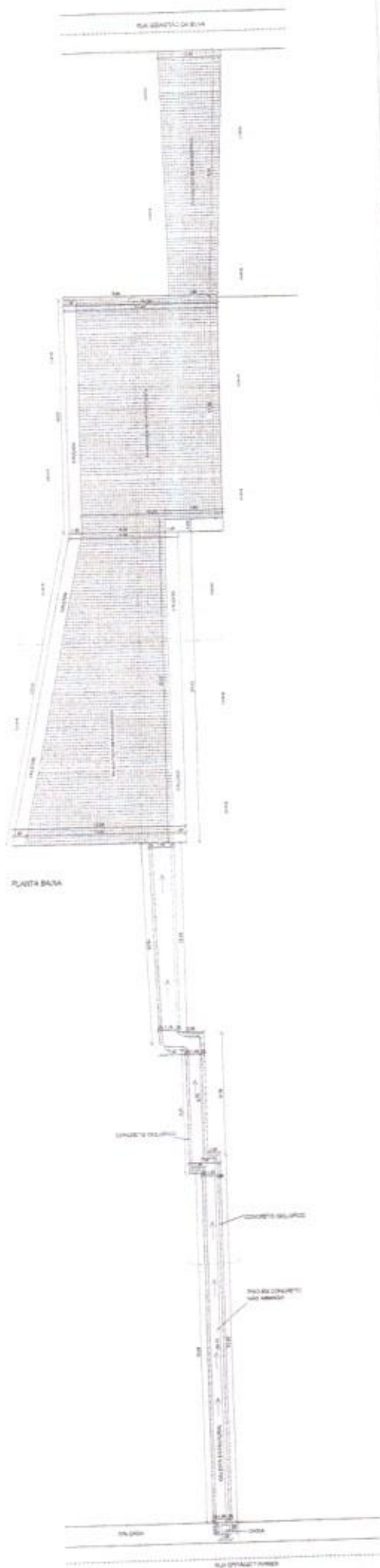
OS VALORES % INFORMADO DE AC, DF E L ESTÃO NOS VALORES MÁXIMOS DOS LIMITES DO ACÓRDÃO 2622/2013-TCU-PLENÁRIO

OS VALORES % INFORMADO DE S+G E F FORAM CONSIDERADOS ZERADOS OU SEJA, ABAIXO DO MÍNIMO DOS LIMITES DO ACÓRDÃO 2622/2013-TCU-PLENÁRIO

AGUIAR PB, 04 DE SETEMBRO DE 2023



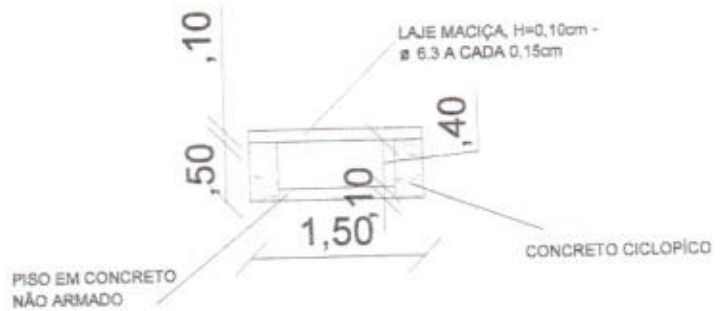
Responsável Técnico - Hilton Nobre Xavier - Eng. Civil - CREA: 160216979-9




### CORTE TRANSVERSAL - PAVIMENTAÇÃO



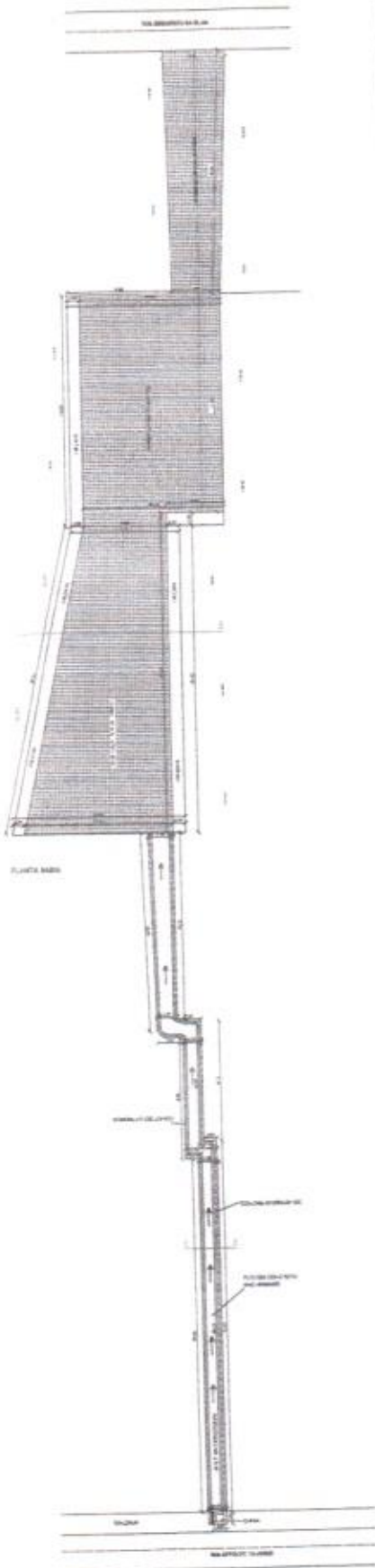
### CORTE TRANSVERSAL - GALERIA



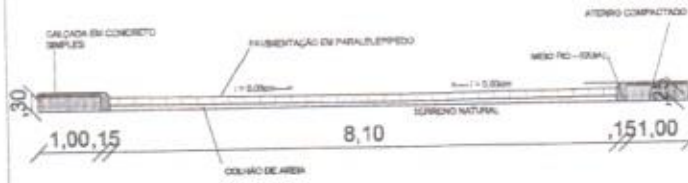
  
 Responsável Técnico -  
 Hilton Nobre Xavier  
 Eng. Civil - CREA: 160216979-9

DESENHO: *Planta Baixa e cortes transversais*  
 PROJETO: *Construção de uma galeria para drenagem de águas pluvias e pavimentação em paralelepídeo*  
 PROPRIETÁRIO: *Prefeitura Municipal de Aguiar*  
 LOCAL: *Rua Epitácio Tavares, s/n - Centro - Aguiar-PB*  
 MUNICÍPIO: *Aguiar-PB*  
 ESCALA: *Indicada*

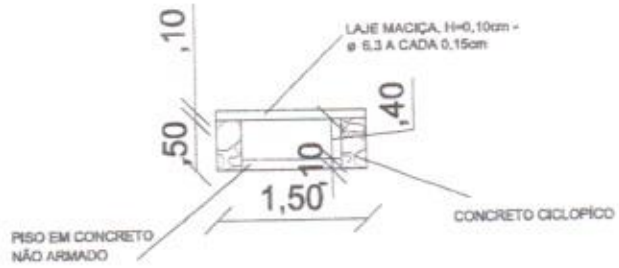




**CORTE TRANSVERSAL - PAVIMENTAÇÃO**



**CORTE TRANSVERSAL - GALERIA**



DESENHO: *Planta Barra e cortes transversais*

PROJETO: *Construção de uma galeria estrutural e pavimentação em paralelepípedo*

PROPRIETÁRIO: *Prefeitura Municipal de Aguiar*

LOCAL: *Rua Epitácio Tavares, s/n - Centro - Aguiar-PB*

MUNICÍPIO: *Aguiar-PB*

ESCALA: *Indicada*

PRANCHA: *1/1*

Responsável Técnico:



Anexo

Modelo de Declaração de Conhecimento do Edital

À

Prefeitura Municipal de AGUIAR

Referente: Dispensa de Licitação nº 00009/2023.

DECLARAÇÃO

(Nome da Empresa), inscrita(o) no CNPJ sob o nº \_\_\_\_\_, com sede (endereço Completo), interessada(o) em participar da Dispensa de Licitação nº 00009/2023, declara ter pleno conhecimento do Edital, submetendo-nos às condições nele estabelecidas e conhecendo todas as condições e eventuais dificuldades para a sua execução.

Aguiar, \_\_\_\_\_ de \_\_\_\_\_ de 2023.

Assinatura do Representante Legal da Empresa:

RG nº:

CPF nº:

Assinatura do Responsável Técnico da Empresa:

CREA nº:

CPF nº:





Anexo

Modelo de Declaração de que não emprega Mão-de-Obra Infantil

À  
Prefeitura Municipal de AGUIAR  
Referente: Dispensa de Licitação nº 00009/2023.

### Declaração

(Nome da Empresa), inscrita(o) no CNPJ sob o nº \_\_\_\_\_, com sede (endereço Completo), por intermédio de seu Representante Legal, o(a) Sr(a) portador(a) da Carteira de Identidade nº \_\_\_\_\_ e inscrito CPF sob o nº \_\_\_\_\_, declara, para fins do disposto no Inciso V, do Artigo 27 da Lei Federal nº 8.666/93, e suas alterações, combinado com o Artigo 7º, Inciso XXXIII da Constituição Federal, Emenda Constitucional nº 20 de 15 de dezembro de 1998, que não emprega menor de 18 (dezoito) anos em trabalho noturno, perigoso ou insalubre e não emprega menor de 16 (dezesesseis) anos.  
Ressalva: emprega menor, a partir de 14 (quatorze) anos, na condição de Aprendiz ( ). Observação: Em caso afirmativo, assinalar a ressalva acima.

AGUIAR, \_\_\_\_ de \_\_\_\_\_ de 2023

Assinatura do Representante Legal da Empresa:



## Anexo

### Modelo de Declaração de Inexistência de Fato Impeditivo

À  
Prefeitura Municipal de AGUIAR  
Referente: Dispensa de Licitação nº 00009/2023

### Declaração

Nome da Empresa), inscrita(o) no CNPJ sob o nº \_\_\_\_\_, com sede (endereço Completo), interessada(o) em participar da Dispensa de Licitação nº 00009/2023, instaurada pela Prefeitura Municipal de AGUIAR, declara, sob as penas da Lei, a inexistência de Fato Impeditivo a sua Habilitação e a obrigação de comunicar a superveniência de qualquer Fato Impeditivo da mesma.

Por se expressão da verdade, firmamos o presente.

AGUIAR, \_\_\_\_ de \_\_\_\_\_ de 2023.

Assinatura do Representante Legal da Empresa:

RG nº:  
CPF nº:





## Anexo

Modelo de Declaração ao Local da Obra

À  
Prefeitura Municipal de AGUIAR  
Referente: Dispensa de Licitação nº 00009/2023

### Declaração

(Nome da Empresa), inscrita(o) no CNPJ sob o nº \_\_\_\_\_, com sede (endereço Completo), por intermédio de seu Representante Legal, o(a) Sr(a) portador(a) da Carteira de Identidade nº \_\_\_\_\_ e inscrito CPF sob o nº \_\_\_\_\_, DECLARA TER VISITADO O(S) LOCAL(IS) ONDE SERÃO EXECUTADOS OS SERVIÇOS, TOMANDO CONHECIMENTO DE TODAS AS CONDIÇÕES E EVENTUAIS DIFICULDADES PARA A SUA EXECUÇÃO.

AGUIAR, \_\_\_\_\_ de \_\_\_\_\_ de 2023.

Assinatura do Representante Legal da Empresa:

RG nº  
CPF nº

Assinatura do Responsável Técnico da Empresa:

CREA nº  
CPF nº



PREFEITURA MUNICIPAL DE AGUIAR

AVISO DE LICITAÇÃO

DISPENSA DE LICITAÇÃO nº 00009/2023

A Comissão de Licitação torna público a licitação na modalidade DISPENSA DE LICITAÇÃO nº 00009/2023, tipo menor preço por item, na hipótese do art. 75, inciso II, nos termos da lei nº 14.133/21, objetivando Construção de uma galeria para drenagem de águas pluviais e pavimentação em paralelepípedo do município de Aguiar - PB, atendendo a emenda parlamentar individual, da Secretaria de Infraestrutura. Abertura dia 21.11.2023 as 16:30 horas a rua Irineu Lacerda, s/n – centro - Aguiar-PB. O edital encontra-se: [cpl@aguiar.pb.gov.br](mailto:cpl@aguiar.pb.gov.br).

Aguiar – PB, 17 de Novembro de 2023.

*Adriana Aparecida de Assis*  
ADRIANA APARECIDA DE ASSIS  
Presidente da CPL

PREFEITURA MUNICIPAL DE AGUIAR

AVISO DE LICITAÇÃO  
DISPENSA DE LICITAÇÃO nº 00009/2023

A Comissão de Licitação torna público a licitação na modalidade DISPENSA DE LICITAÇÃO nº 00009/2023, tipo menor preço por item, na hipótese do art. 75, inciso II, nos termos da lei nº 14.133/21, objetivando Construção de uma galeria para drenagem de águas pluviais e pavimentação em paralelepípedo do município de Aguiar - PB, atendendo a emenda parlamentar individual, da Secretaria de Infraestrutura. Abertura dia 21.11.2023 as 16:30 horas a rua Irineu Lacerda, s/n – centro - Aguiar-PB. O edital encontra-se: [cpl@aguiar.pb.gov.br](mailto:cpl@aguiar.pb.gov.br).

Aguiar – PB, 17 de Novembro de 2023.

ADRIANA APARECIDA DE ASSIS  
Presidente da CPL