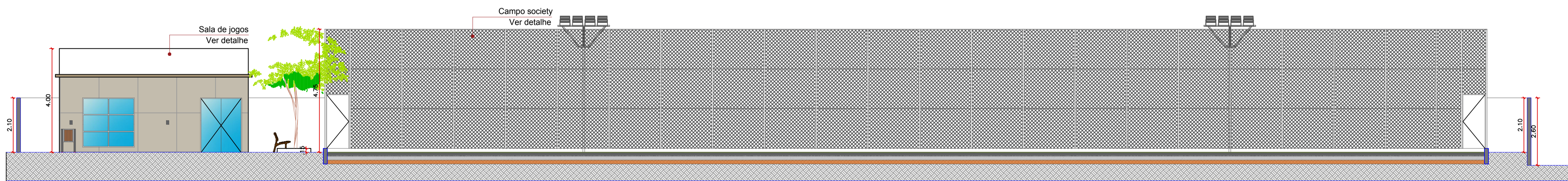




PLANTA BAIXA - LAYOUT
ESCALA 1:125

Rua Projetada 01 



CORTE AA
ESCALA 1:100

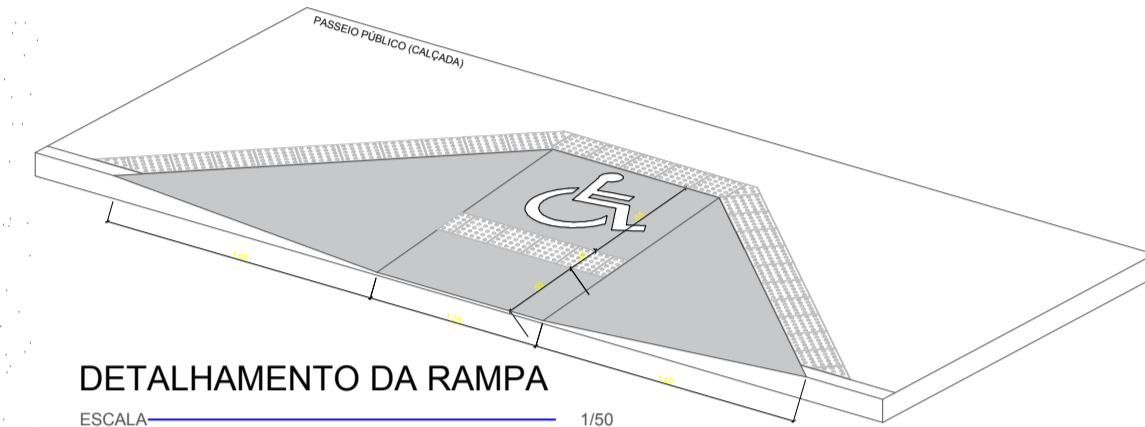
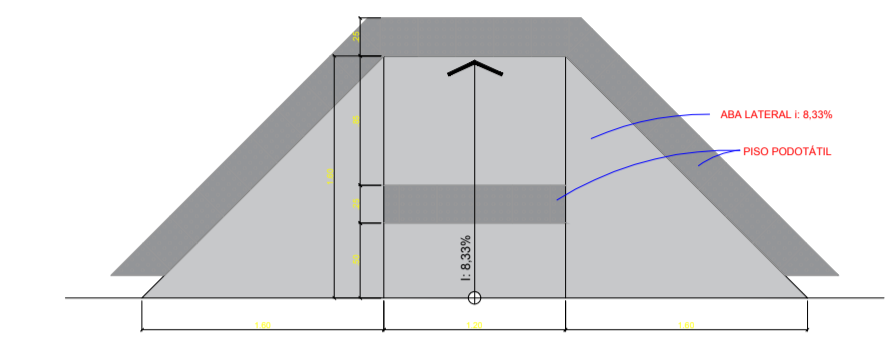
QUADRO RESUMO

ESQUADRIAS GERAL

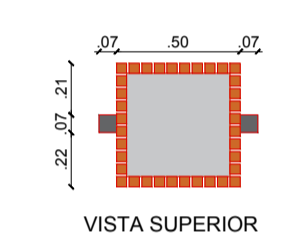
GRADE	DIMENSÃO (LxP) (METROS)	QUANT.	SISTEMA DE ABERTURA	MATERIAL
G1	(2,90 x 1,90) 0,20	01	FIXO	GRADE DE ALUMÍNIO
G2	(19,90 x 1,90) 0,20	01	FIXO	GRADE DE ALUMÍNIO

PORTAS	DIMENSÃO (LxP) (METROS)	QUANT.	SISTEMA DE ABERTURA	MATERIAL
P1	(3,00 x 2,10)	01	GIRO	02 FOLHAS ALUMÍNIO
P2	(2,00 x 2,10)	01	GIRO	02 FOLHAS ALUMÍNIO

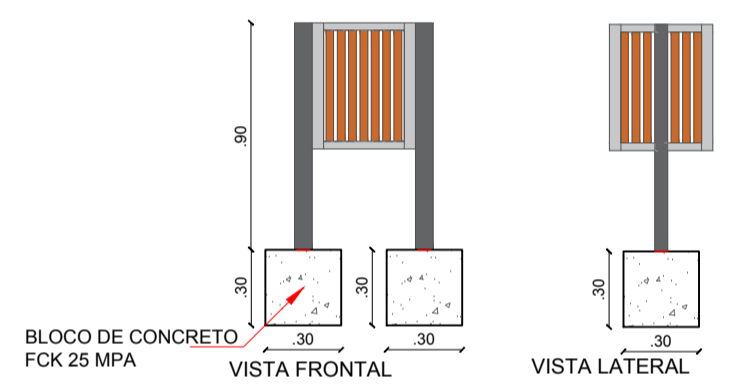
OBS: MURADA ACIMA DO NÍVEL DO PISO INTERNO DO COMPLEXO, SERÁ EXECUTADA COM RECURSOS PRÓPRIOS



DETALHAMENTO DA RAMPA
ESCALA 1/50



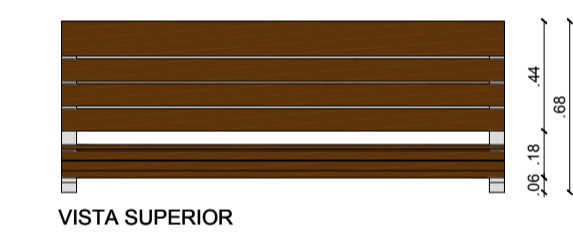
VISTA SUPERIOR



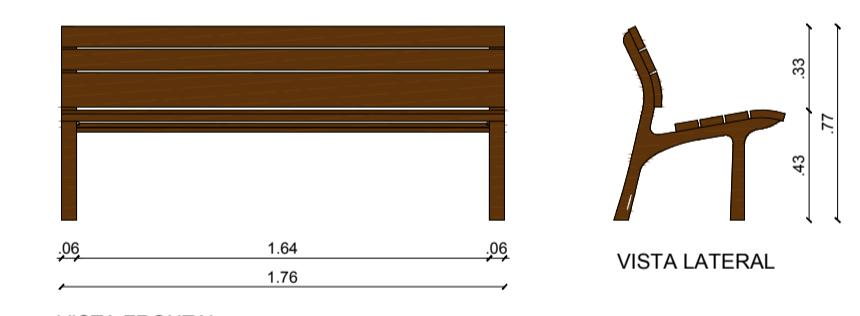
VISTA FRONTAL VISTA LATERAL

BLOCO DE CONCRETO
FGK 25 MPA

DETALHE LIXEIRAS SEM ESCALA



VISTA SUPERIOR



VISTA FRONTAL

DETALHE BANCO DE MADEIRA SEM ESCALA

PROPRIETÁRIO: PAULA CRISTINA ARAUJO LEITAO:09693634438
Assinado de forma digital por PAULA CRISTINA ARAUJO LEITAO:09693634438
Dados: 2022.12.29 13:31:24 -03'00'

ENGENHEIRO:

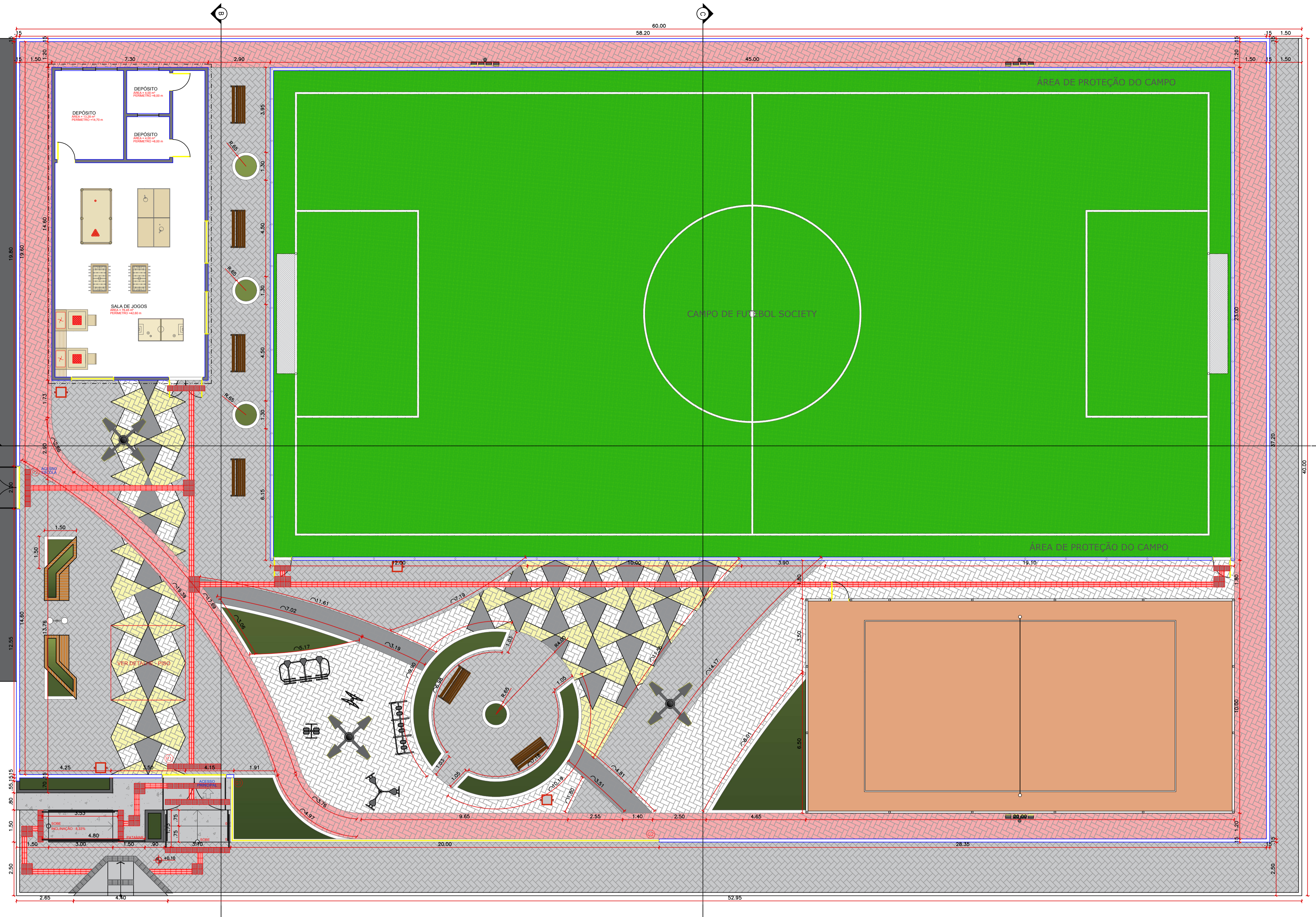
ARQUITETÔNICO-PROPOSTA

PROJETO: CONSTRUÇÃO DE COMPLEXO ESPORTIVO
CONTRATO: CT Nº 1079783-97
ENDEREÇO: RUA PROJETADA 01
PROPRIETÁRIO: PREFEITURA MUNICIPAL DE AGUIAR - PB

DESENHO	RESPONSÁVEL	RUBRICA	DATA:	REVISÃO:
CÓPIA			2022	-
VISTO				

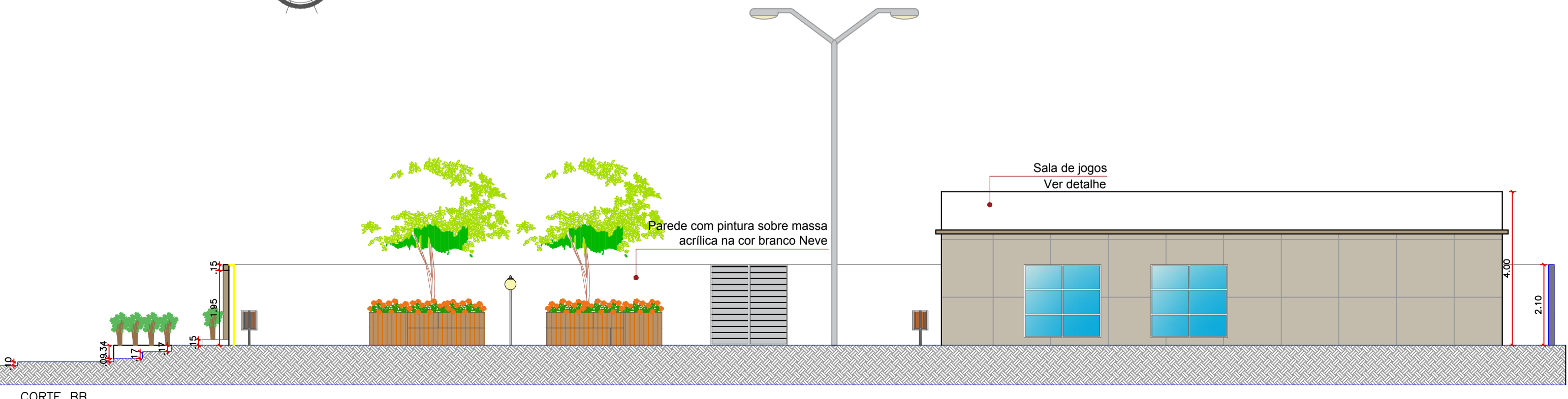
PRANCHA	DESENHO:	ESCALA:
01/06	INDICADOS	INDICADOS



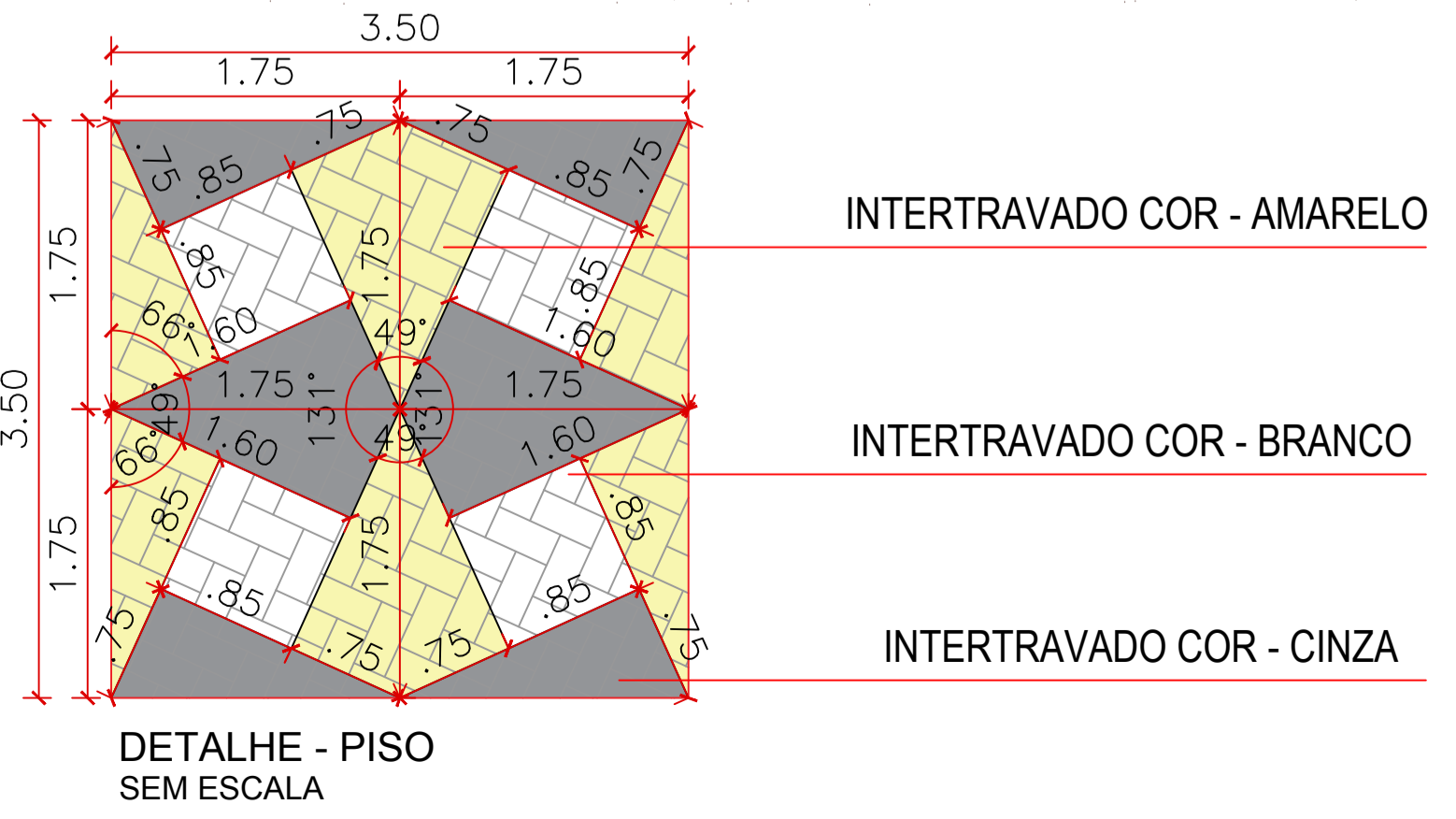


PLANTA BAIXA - TÉCNICA
ESCALA 1:125

Rua Projetada 01



CORTE BB
ESCALA 1:100



LEGENDA VEGETAÇÃO		
Item	Tipo	Quantidade
	GRAMA	47,57 m²
	ARBUSTO	18 UNID
	PALMEIRA	02 UNID
	ÁRVORE	02 UNID
	ÁRVORE	07 UNID
	ARBUSTO	07 UNID
LEGENDA DE PISO		
Item	Tipo	Quantidade
	PISO INTERTRAVADO COR - Amarelo	42,45 m²
	PISO INTERTRAVADO COR - Cinza	43,23 m²
	PISO INTERTRAVADO COR - Branco	148,12 m²
	PISO INTERTRAVADO COR - Vermelho	227,92 m²
	PISO INTERTRAVADO COR - Natural	431,58 m²
	PISO DE CONCRETO ARMADO COR - Cinza	19,12 m²
LEGENDA DE EQUIPAMENTO		
Item	Tipo	Quantidade
	POSTE 4 PÉTALAS H1 = 9 metros	03 UNID
	LIXEIRA	04 UNID
	LUMINÁRIA POSTE DE JARDIM - GLOBO	01 UNID
	BANCO DE MADEIRA	06 UNID
	POSTE - REFLETOR H = 9 metros	03 UNID
	PISO TÁTIL - ALERTA E DIRECIONAL (0,25X0,25)	440 UNID
	CASA DO TARZAM	01 UNID
	GANGORRA	01 UNID
	GIRA GIRA	01 UNID
	CALVAGADA SIMPLES	01 UNID
	SIMULADOR DE CAMINHADA	01 UNID
	PRANCHA LATERAL	01 UNID
	EXERCITADOR DE PERNAS	01 UNID
	ROTAÇÃO VERTICAL DUPLO	01 UNID
	MEIO-FIO PRE-MOLDADO	-
	ALVENARIA DE 1/2 VEZ	-

Rua Mestre Elias

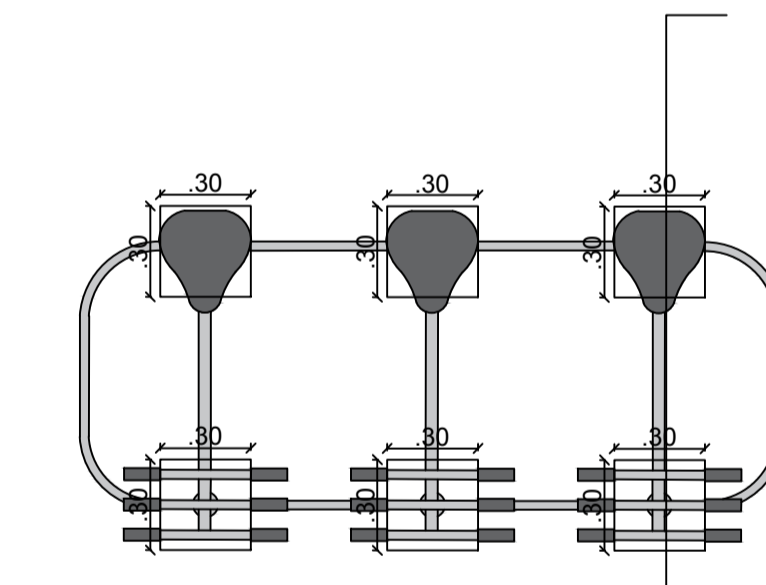
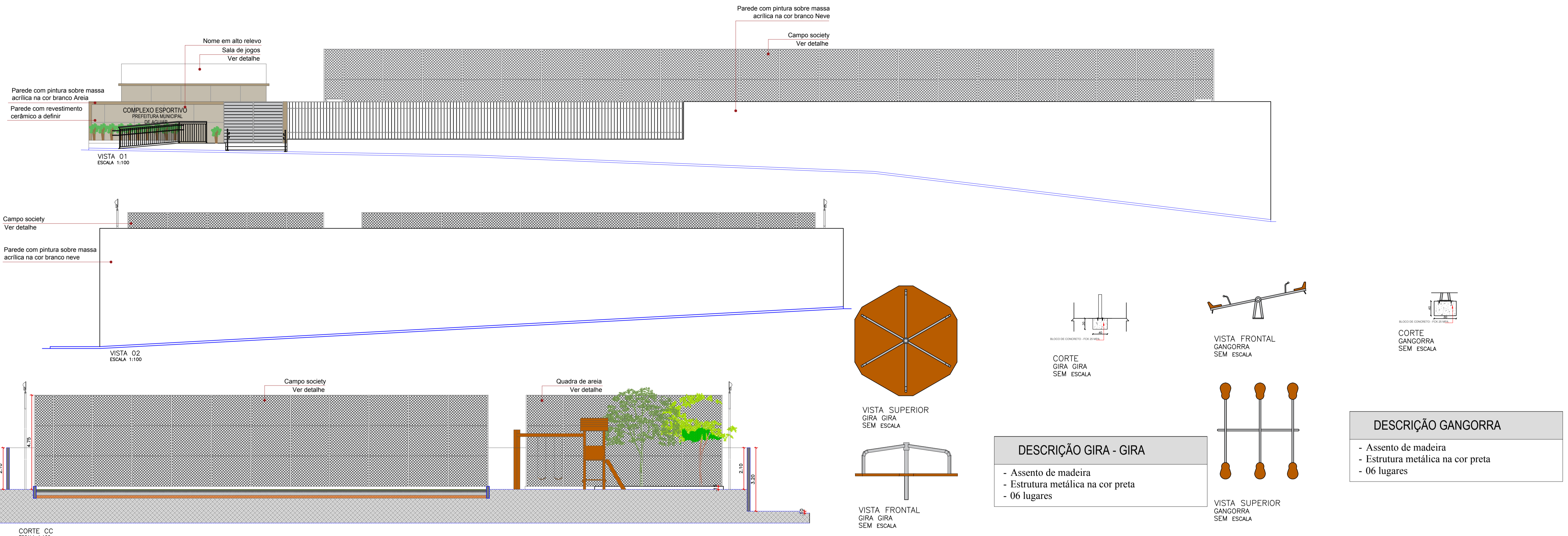
PROPRIETÁRIO: PAULA CRISTINA ARAUJO
LEITAO:09693634438
Assinado de forma digital por PAULA CRISTINA ARAUJO LEITAO:09693634438
Dados: 2022.12.29 13:37:33 -03'00'

ENGENHEIRO:

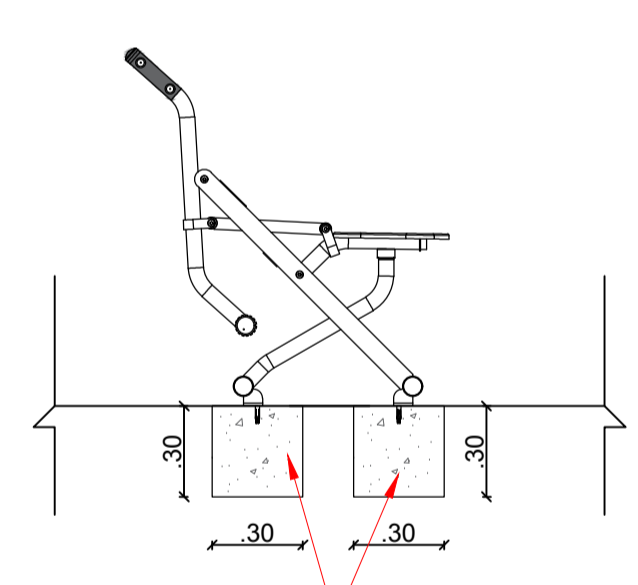
ARQUITETÔNICO-PROPOSTA

PROJETO:	CONSTRUÇÃO DE COMPLEXO ESPORTIVO		
CONTRATO:	CT Nº 1079783-97		
ENDEREÇO:	RUA PROJETADA 01		
PROPRIETÁRIO:	PREFEITURA MUNICIPAL DE AGUIAR - PB		
RESPONSÁVEL	RUBRICA	DATA:	REVISÃO:
DESENHO		2022	-
CÓPIA VISTO			
PRANCHA	DESENHO:	ESCALA:	
02/06	INDICADOS	INDICADOS	

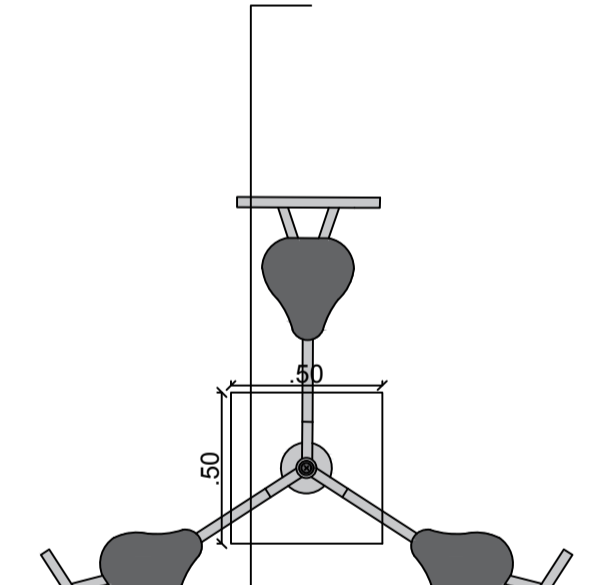




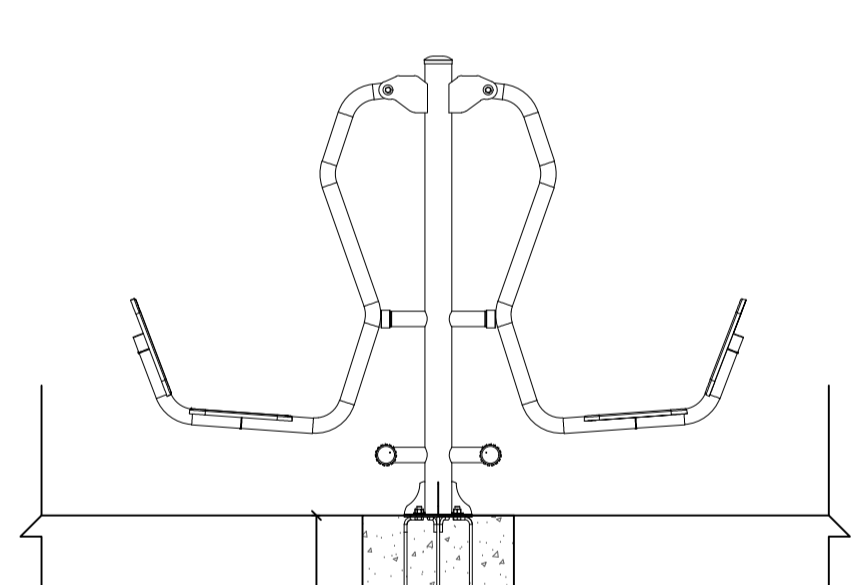
EQUIPAMENTO TIPO 1 - PLANTA
CALVAGADA SIMPLES
ESCALA 1/25



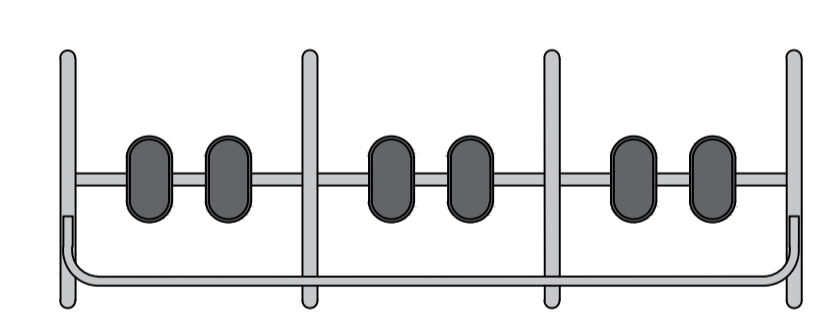
EQUIPAMENTO TIPO 1 - CORTE
CALVAGADA SIMPLES
ESCALA 1/25



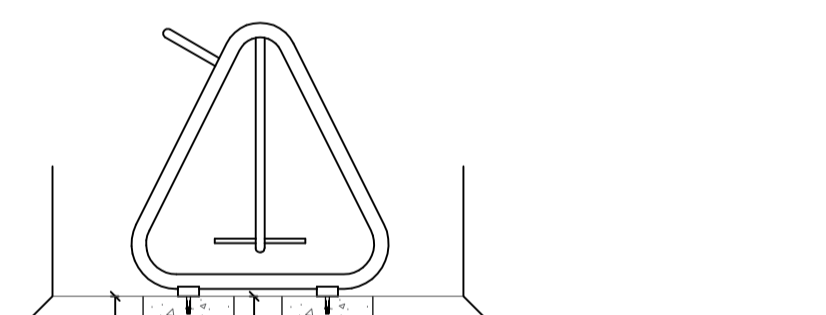
EQUIPAMENTO TIPO 2 - PLANTA
EXERCITADOR DE PERNAS
ESCALA 1/25



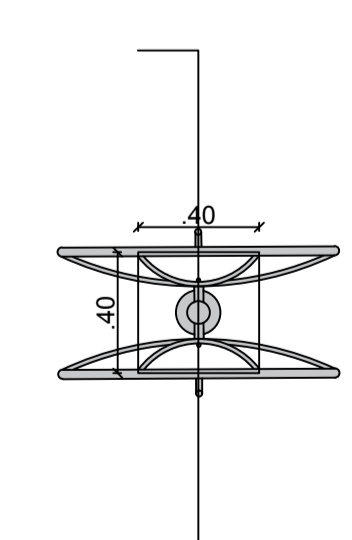
EQUIPAMENTO TIPO 2 - CORTE
EXERCITADOR DE PERNAS
ESCALA 1/25



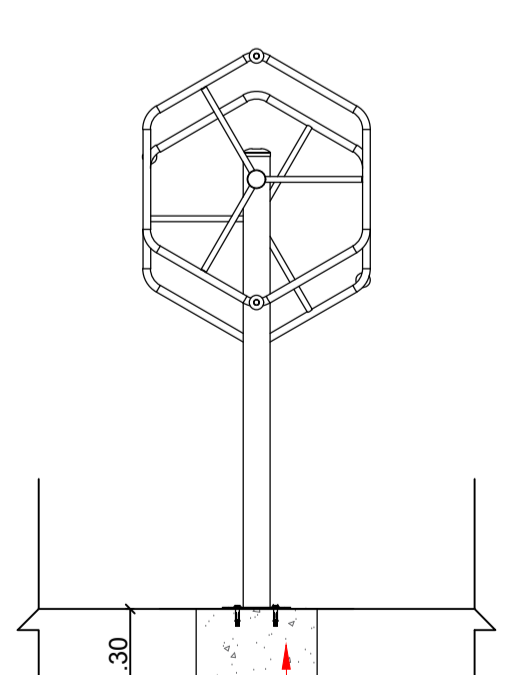
EQUIPAMENTO TIPO 3 - PLANTA
SIMULADOR DE CAMINHADA
ESCALA 1/25



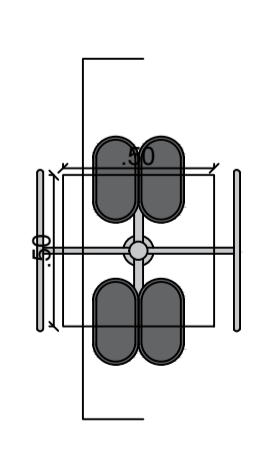
EQUIPAMENTO TIPO 3 - CORTE
SIMULADOR DE CAMINHADA
ESCALA 1/25



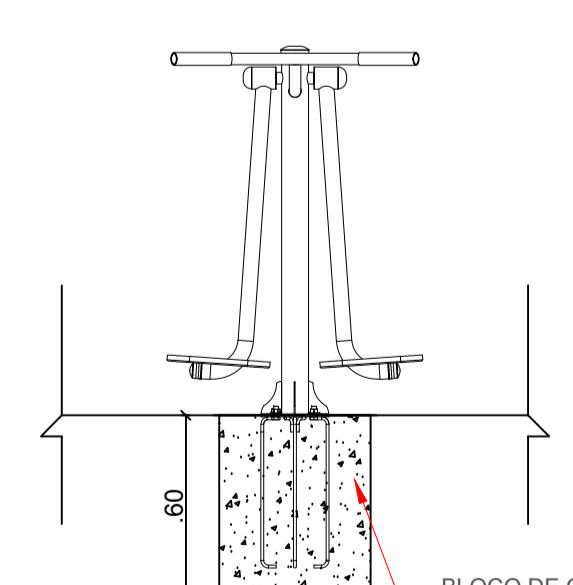
EQUIPAMENTO TIPO 4 - PLANTA
ROTAÇÃO VERTICAL DUPLO
ESCALA 1/25



EQUIPAMENTO TIPO 4 - CORTE
ROTAÇÃO VERTICAL DUPLO
ESCALA 1/25



EQUIPAMENTO TIPO 5 - PLANTA
FRANCHA LATERAL
ESCALA 1/25



EQUIPAMENTO TIPO 5 - CORTE
FRANCHA LATERAL
ESCALA 1/25

PROPRIETÁRIO: PAULA CRISTINA ARAUJO
LEITAO:09693634438

Assinado de forma digital por PAULA CRISTINA ARAUJO LEITAO:09693634438
Dados: 2022.12.29 13:34:24 -03'00'

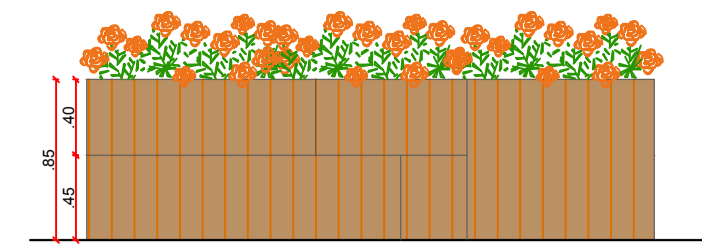
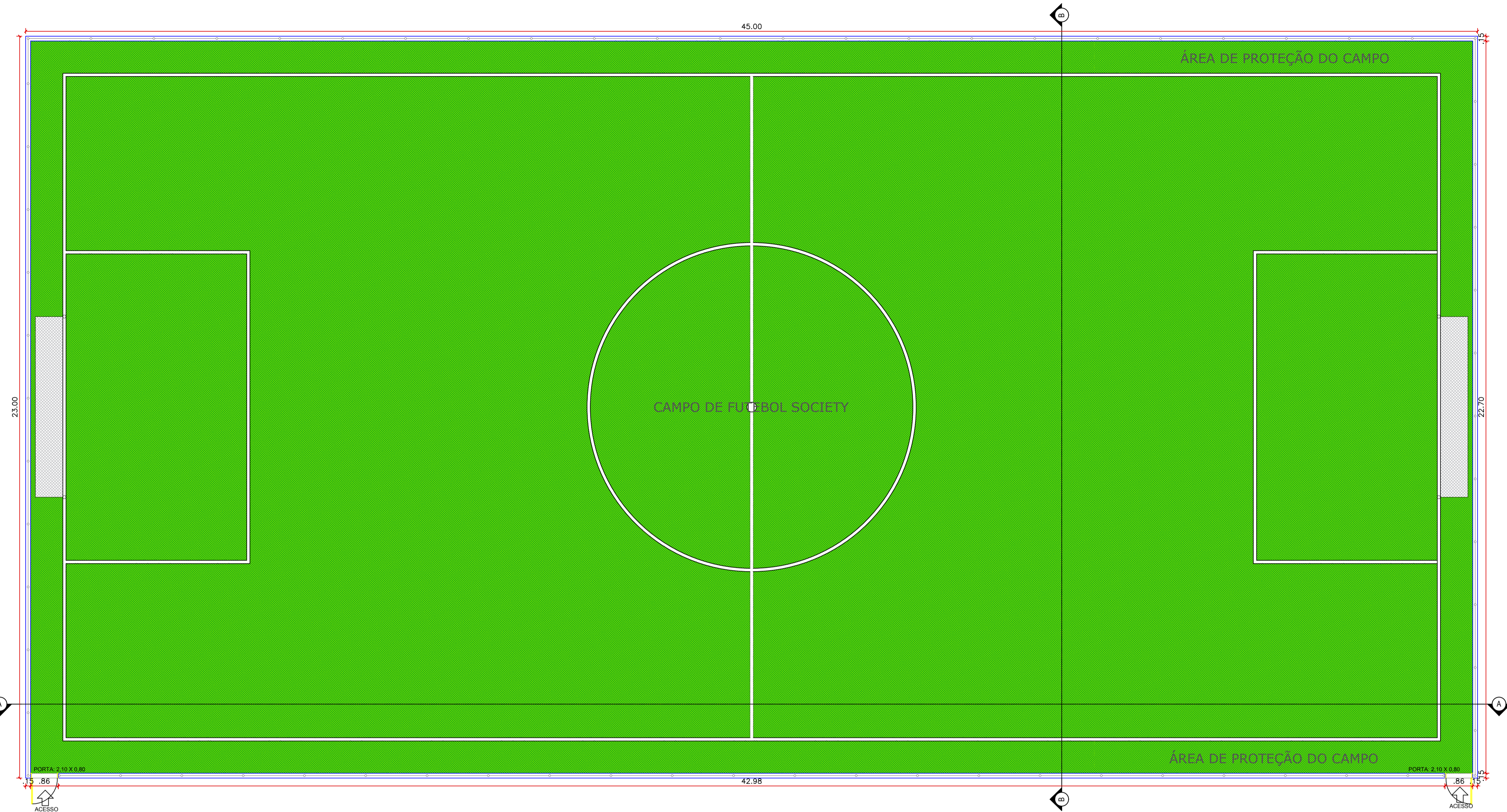
ENGENHEIRO:

ARQUITETÔNICO-PROPOSTA

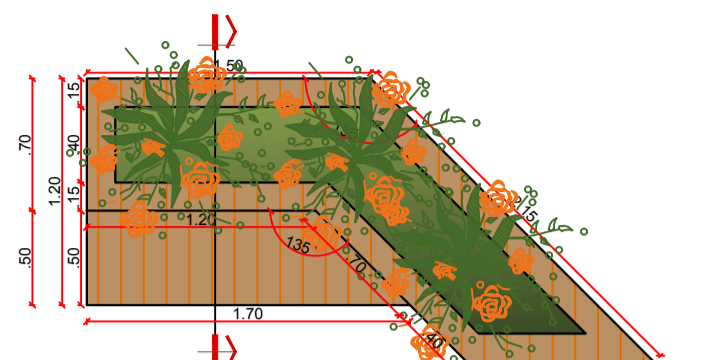
PROJETO: CONSTRUÇÃO DE COMPLEXO ESPORTIVO
CONTRATO: CT Nº 1079783-97
ENDEREÇO: RUA PROJETADA 01
PROPRIETÁRIO: PREFEITURA MUNICIPAL DE AGUIAR - PB

DESENHO	RESPONSÁVEL	RUBRICA	DATA:	REVISÃO:
CÓPIA			2022	-
VISTO				
PRANCHA	DESENHO:	ESCALA:		
03/06	INDICADOS	INDICADOS		

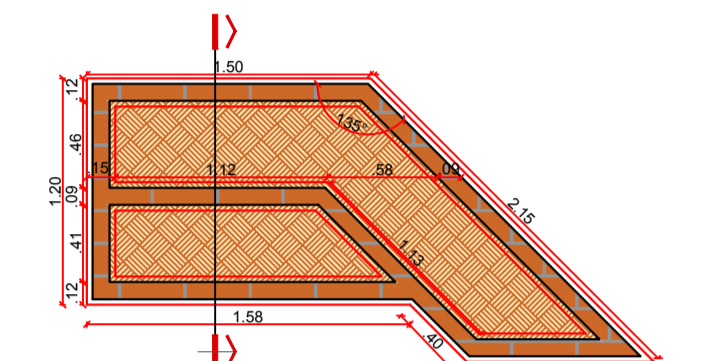
FONE: (83) 3422-7838 SÃO JOSÉ DO BONFIM - PB
(83) 3422-7838 FAX: 3422-7838



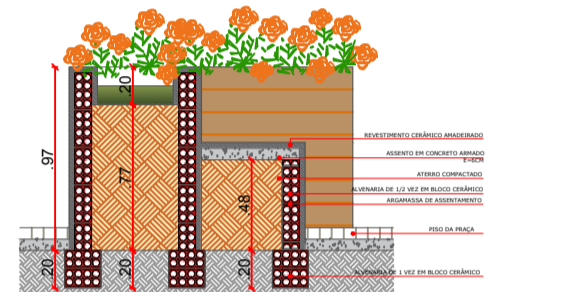
DET. BANCO 01 - VISTA FRONTAL



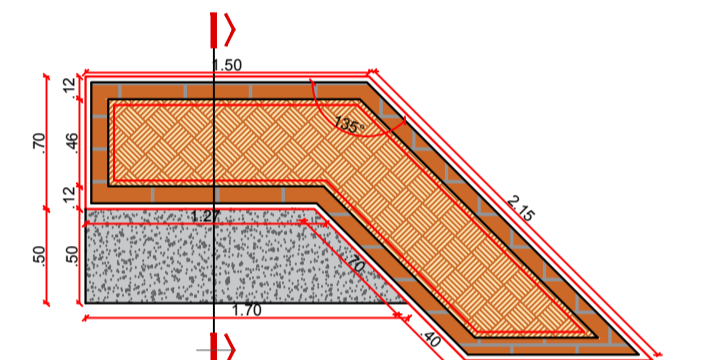
DET. BANCO 01 - VISTA SUPERIOR



DET. BANCO 01 - PLANTA BAIXA

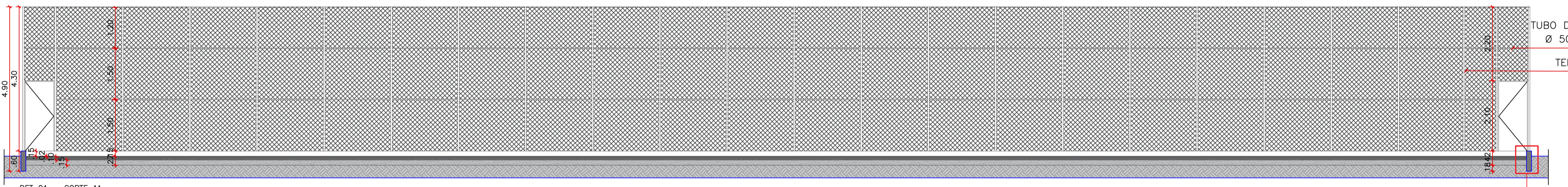


DET. BANCO 01 - CORTE AA



DET. BANCO 01 - PLANTA BAIXA

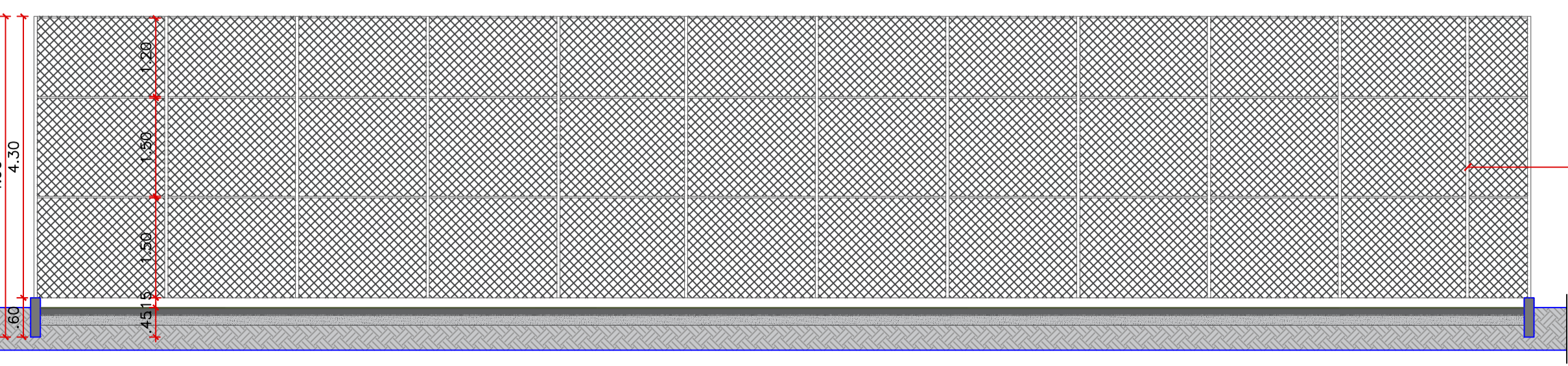
DET 01 - PLANTA BAIXA
ESCALA 1/75



DET 01 - CORTE AA
ESCALA 1/75

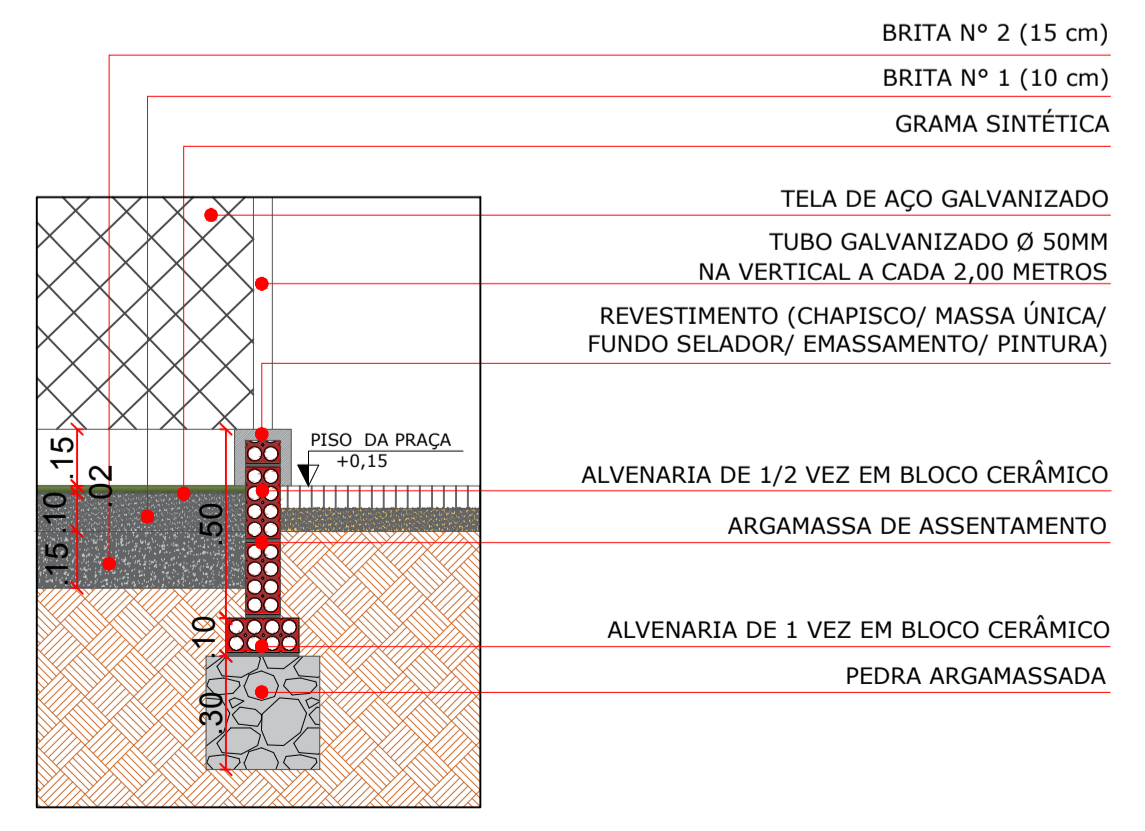
TUBO DE AÇO GALVANIZADO
Ø 50MM NA HORIZONTAL
TELA DE NYLON 5X5CM

DET. 01



DET 01 - CORTE BB
ESCALA 1/75

TUBO GALVANIZADO Ø 50MM
NA VERTICAL A CADA 2,00 METROS



PROPRIETÁRIO: **PAULA CRISTINA ARAUJO** Assinado de forma digital por PAULA CRISTINA ARAUJO
LEITAO:09693634438
Dados: 2022.12.29 13:33:48 -03'00'

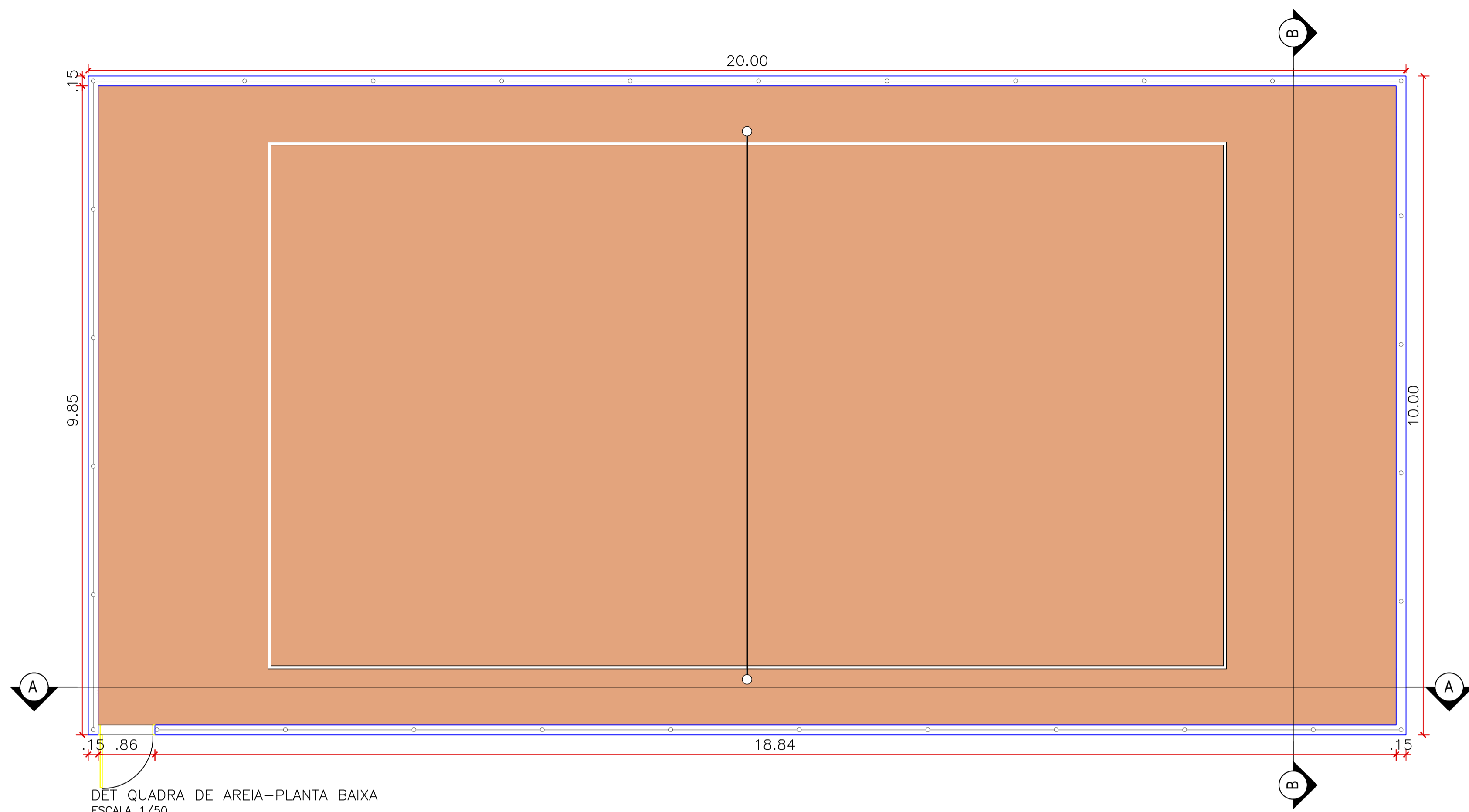
ENGENHEIRO:

ARQUITETÔNICO-PROPOSTA

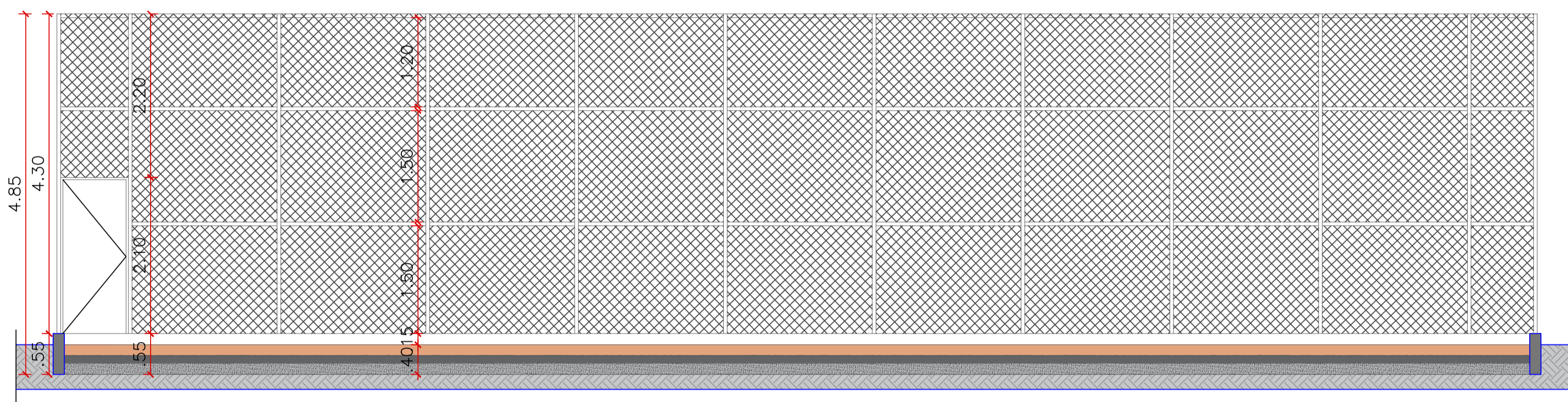
PROJETO: CONSTRUÇÃO DE COMPLEXO ESPORTIVO
CONTRATO: CT Nº 1079783-97
ENDEREÇO: RUA PROJETADA 01
PROPRIETÁRIO: PREFEITURA MUNICIPAL DE AGUIAR - PB

	RESPONSÁVEL	RUBRICA	DATA:	REVISÃO:
DESENHO			2022	-
CÓPIA				
VISTO				
PRANCHA	DESENHO:	ESCALA:		
04/06	INDICADOS	INDICADOS		

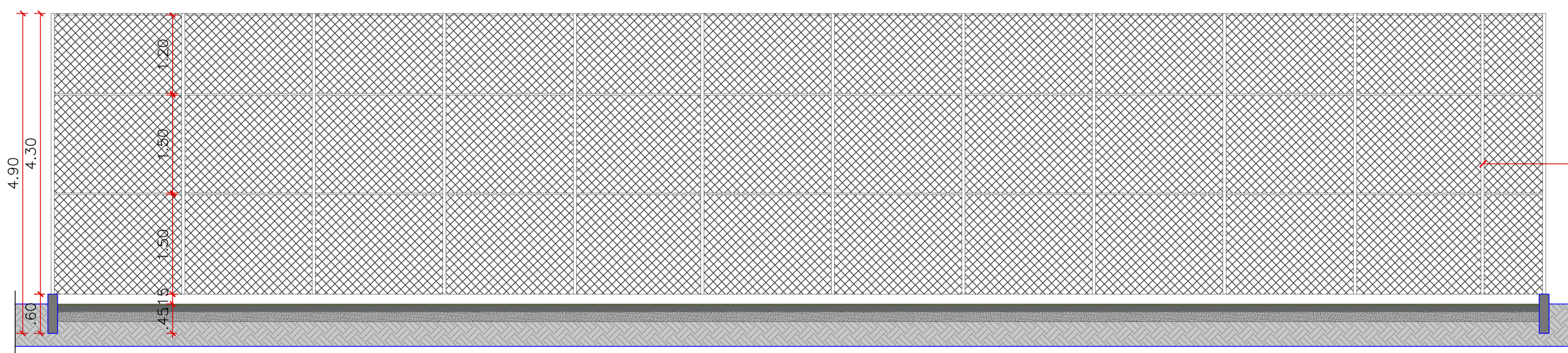
FONE: (81) 3412-7838 SÃO JOSÉ DO BONFIM - PE
(81) 3412-7838 RECIFE - PE



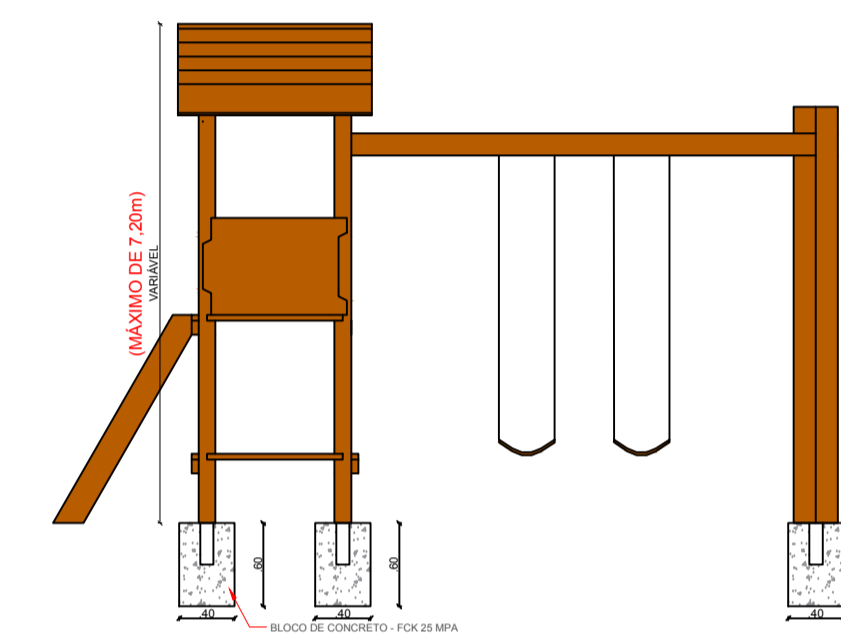
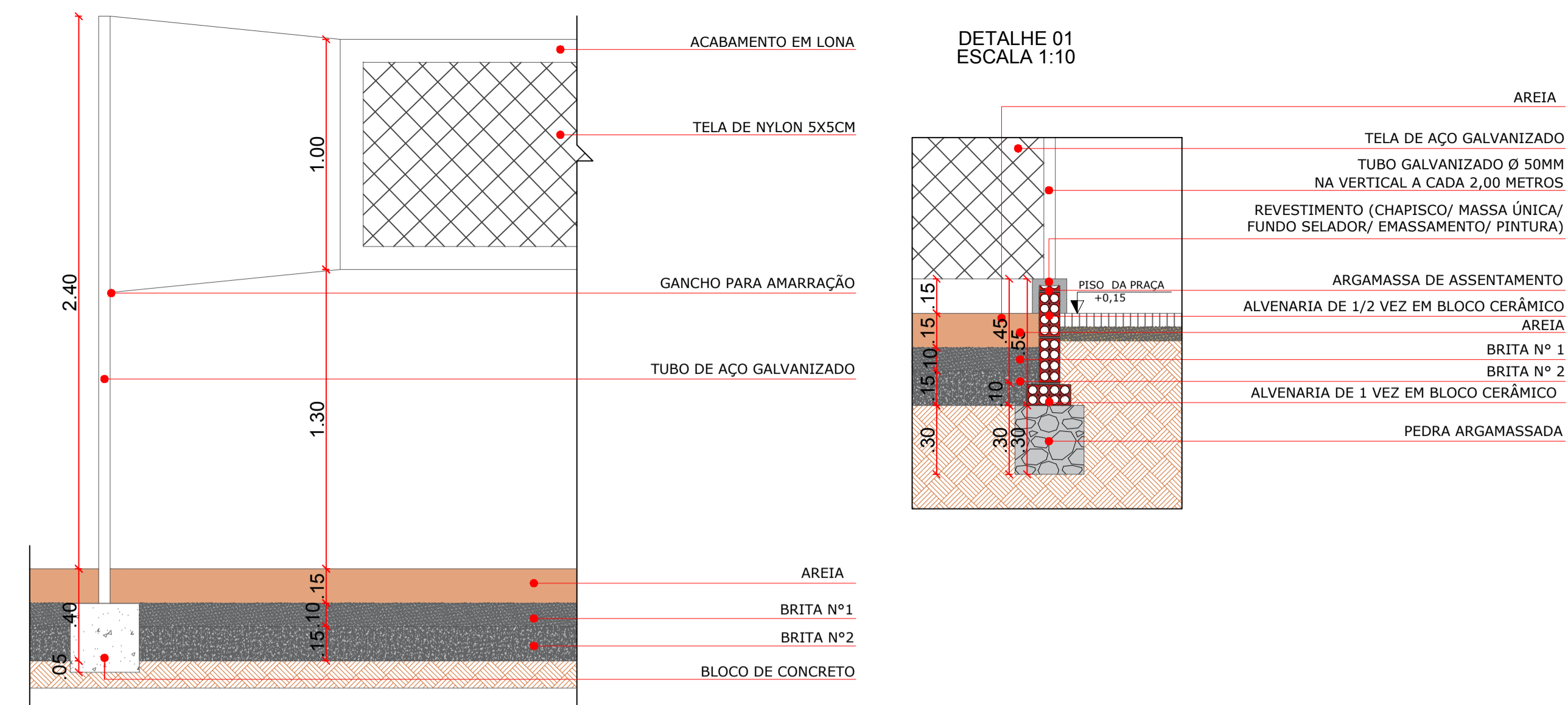
DET QUADRA DE AREIA-PLANTA BAIXA
ESCALA 1/50



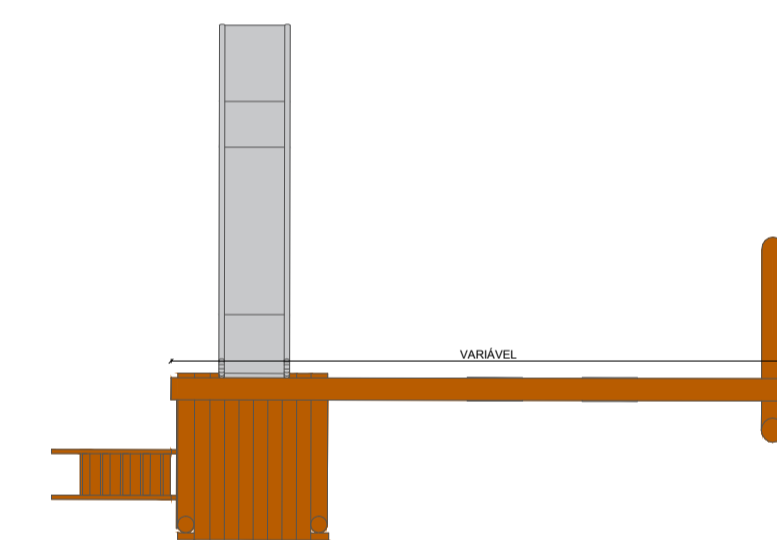
DET QUADRA DE AREIA-CORTE AA
ESCALA 1/50



DET 01 - CORTE BB
ESCALA 1/75



VISTA FRONTAL
CASA DO TARZAM
SEM ESCALA



VISTA SUPERIOR
CASA DO TARZAM
SEM ESCALA

DESCRIÇÃO CASA DO TARZAM

- Playground em madeira
- Escada
- Escorregador
- Balanço 2 lugares
- Plataforma com telhado

TUBO GALVANIZADO Ø 50MM
NA VERTICAL A CADA 2,00 METROS

PROPRIETÁRIO: PAULA CRISTINA ARAUJO
LEITAO:09693634438
Assinado de forma digital por PAULA CRISTINA ARAUJO
LEITAO:09693634438
Dados: 2022.12.29 13:33:03 -03'00'

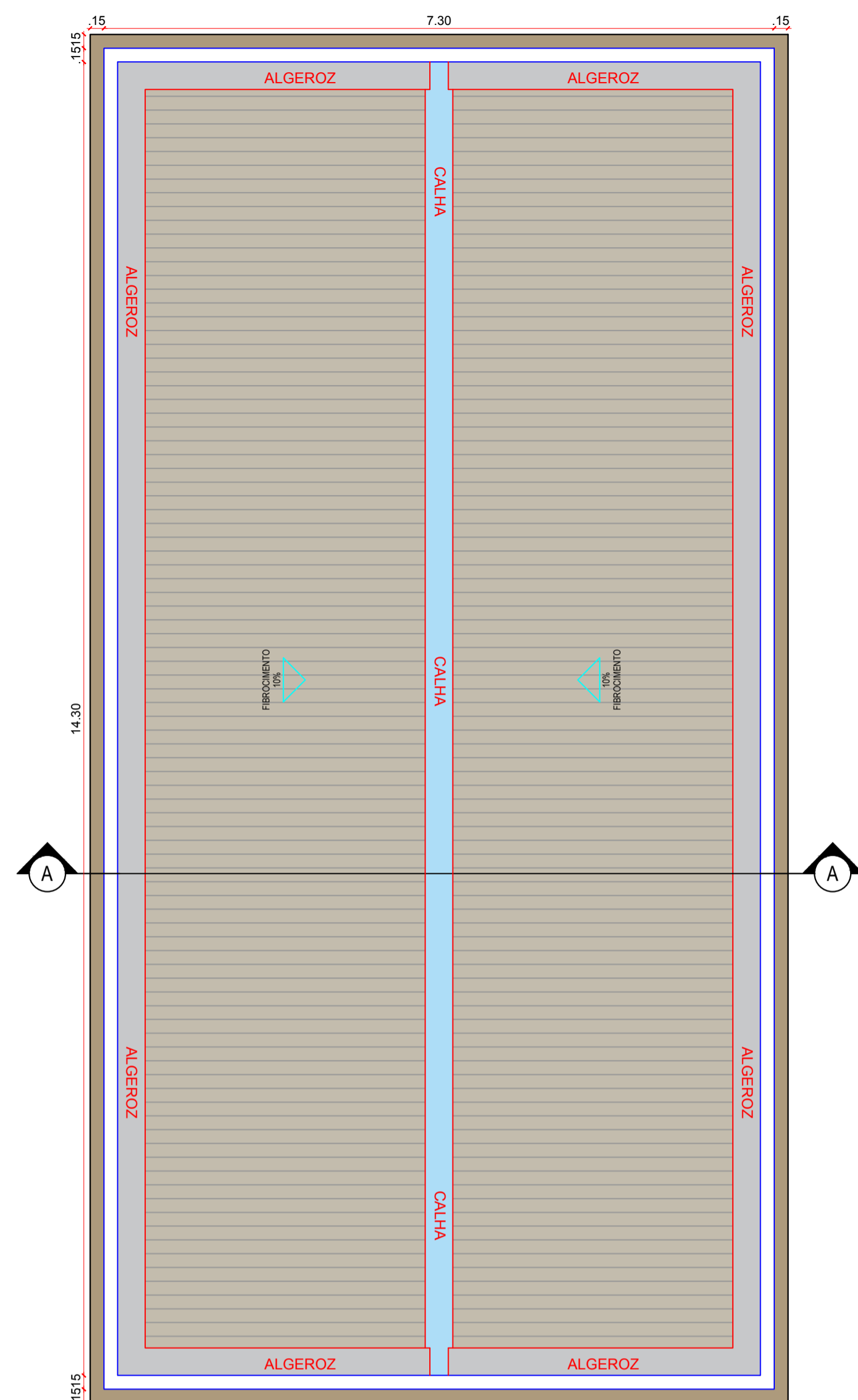
ARQUITETÔNICO-PROPOSTA

PROJETO: CONSTRUÇÃO DE COMPLEXO ESPORTIVO
CONTRATO: CT Nº 1079783-97
ENDEREÇO: RUA PROJETADA 01
PROPRIETÁRIO: PREFEITURA MUNICIPAL DE AGUIAR - PB

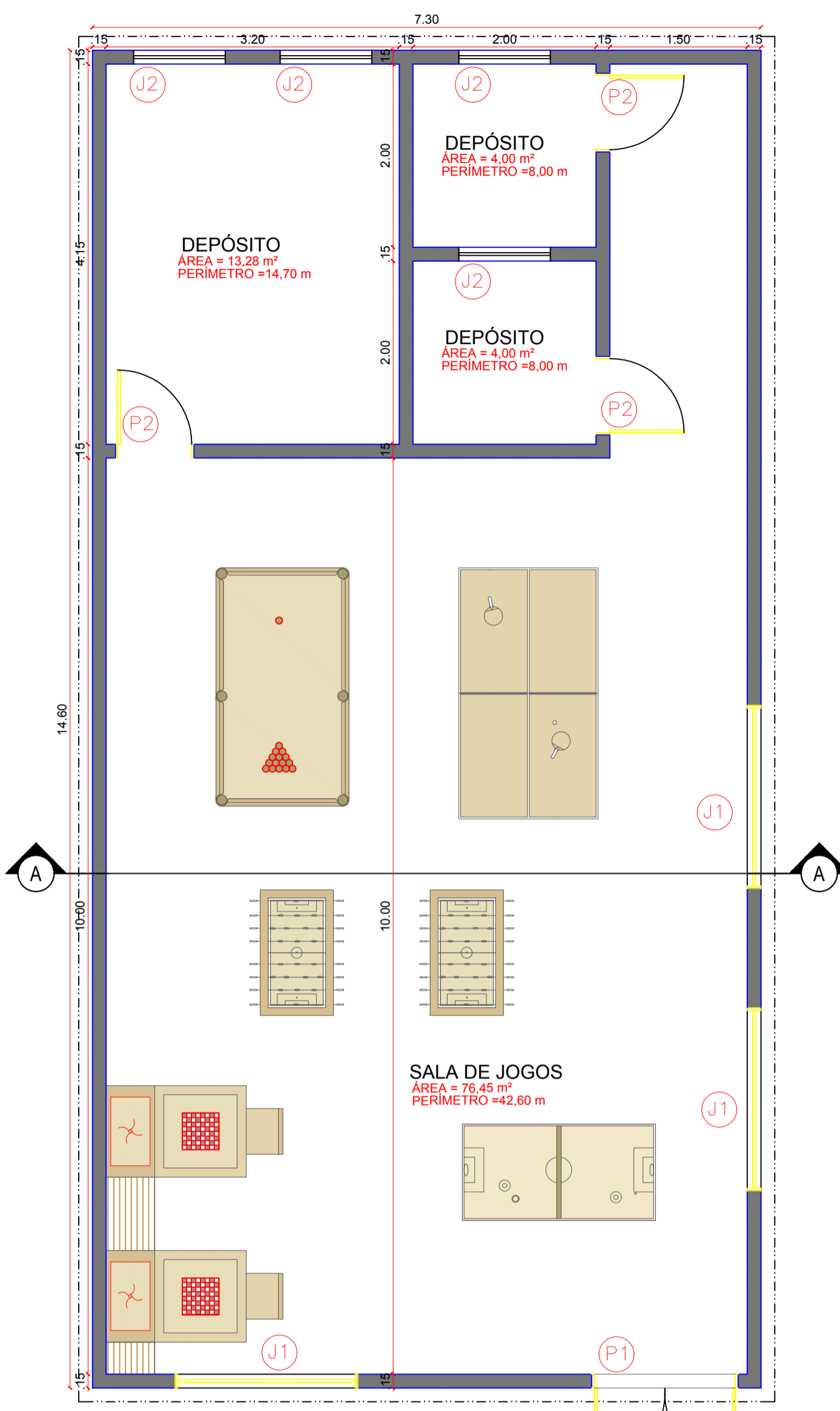
DESENHO	RESPONSÁVEL	RUBRICA	DATA:	REVISÃO:
CÓPIA			2022	-
VISTO				

PRANCHA	DESENHO:	ESCALA:
05/06	INDICADOS	INDICADOS

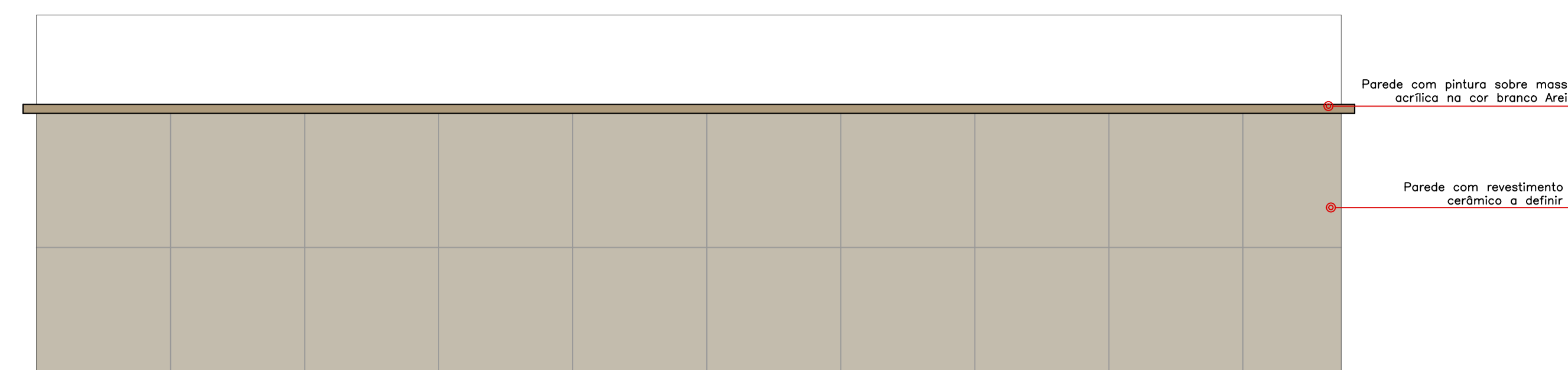




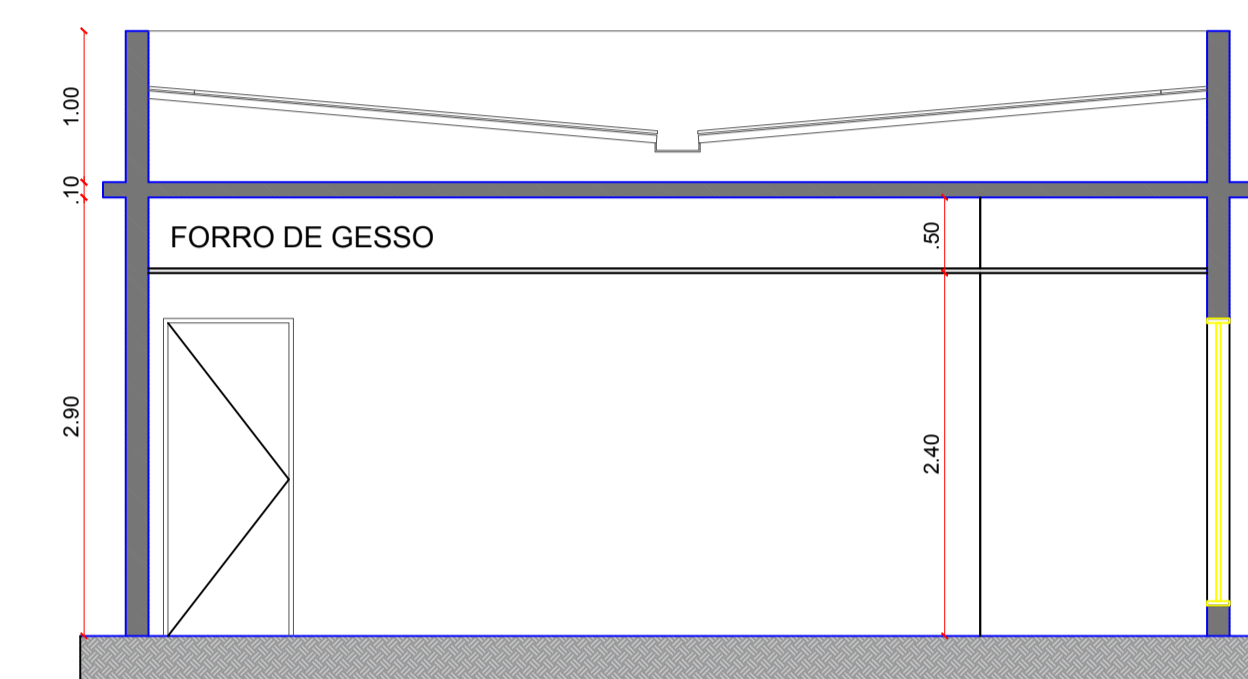
DET SALA DE JOGOS-PLANTA DE COBERTA
ESCALA 1/50



DET SALA DE JOGOS -PLANTA BAIXA
ESCALA 1/50



DET SALA DE JOGOS-FACHADA POSTERIOR
ESCALA 1/50



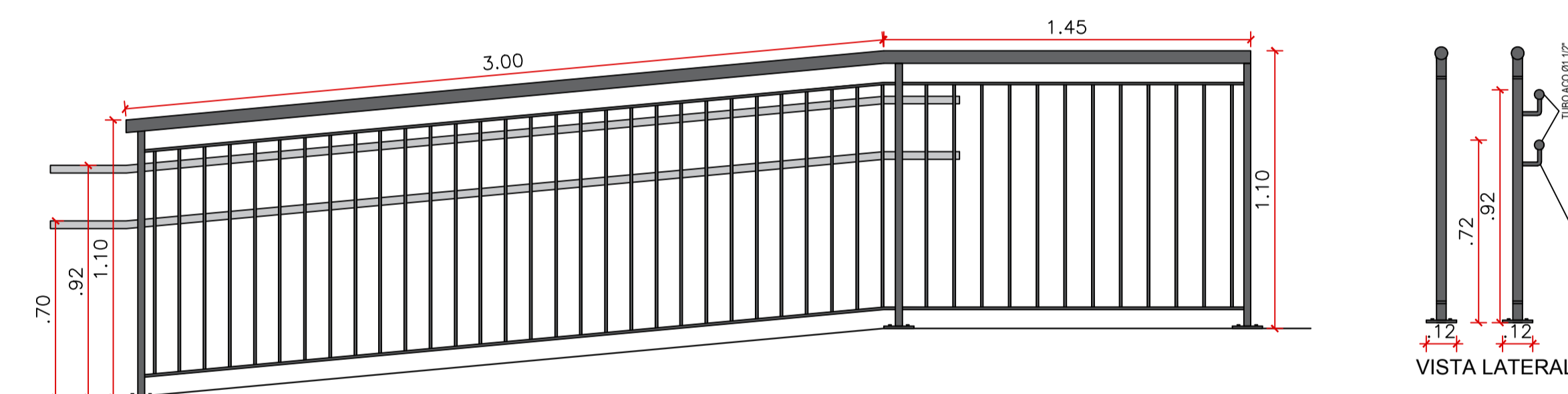
DET SALA DE JOGOS-CORTE AA
ESCALA 1/50

QUADRO RESUMO

ESQUADRIAS SALA DE JOGOS

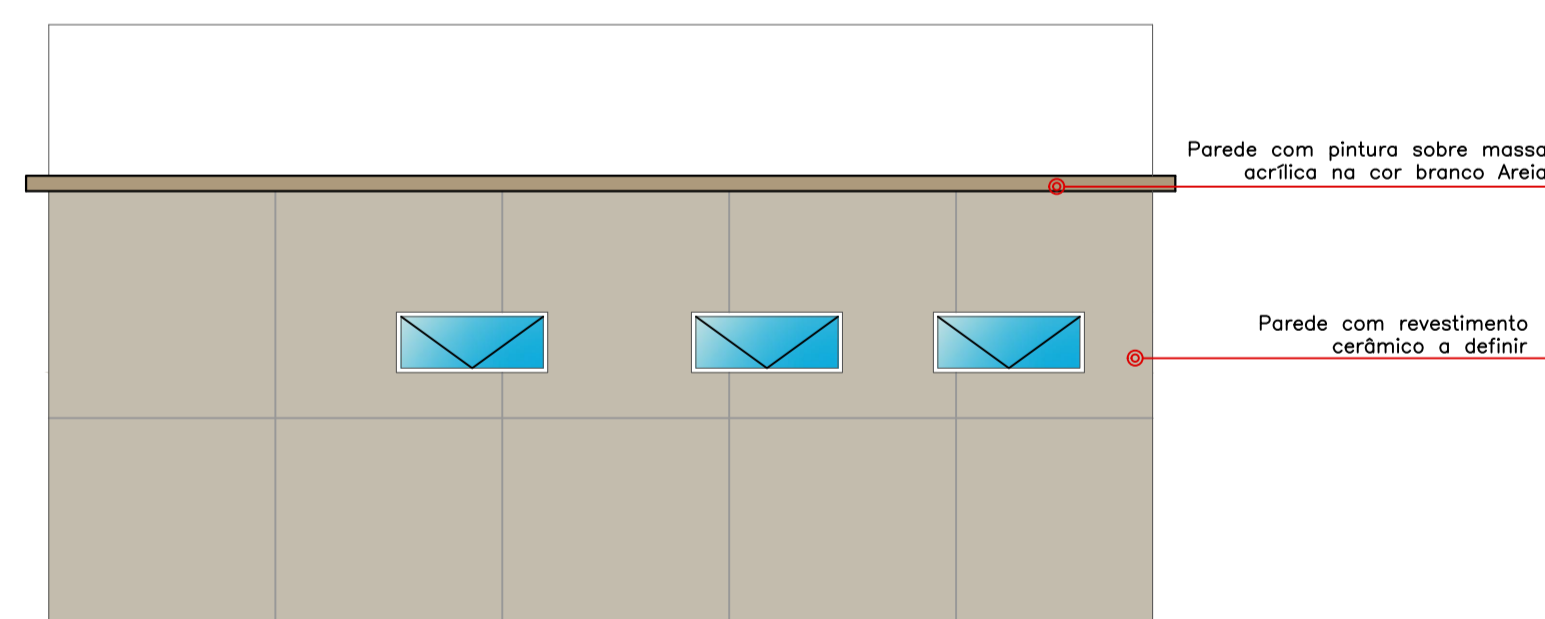
JANELAS	DIMENSÃO (LxPxA)	QUANT.	SISTEMA DE ABERTURA	MATERIAL
J1	(1,90 x 2,00)/0,20	03	FIXO	ARO: ALUMÍNIO FOLHA: VIDRO TEMPERADO 8mm INCOLOR
J2	(1,00 x 0,40)/1,70	04	CORRER	ARO: ALUMÍNIO FOLHA: VIDRO TEMPERADO 8mm INCOLOR

PORTAS	DIMENSÃO (LxOxB)	QUANT.	SISTEMA DE ABERTURA	MATERIAL
P1	(1,60 x 2,10)	01	GIRO	VIDRO 02 FOLHAS
P2	(0,86 x 2,10)	03	GIRO	ALUMÍNIO

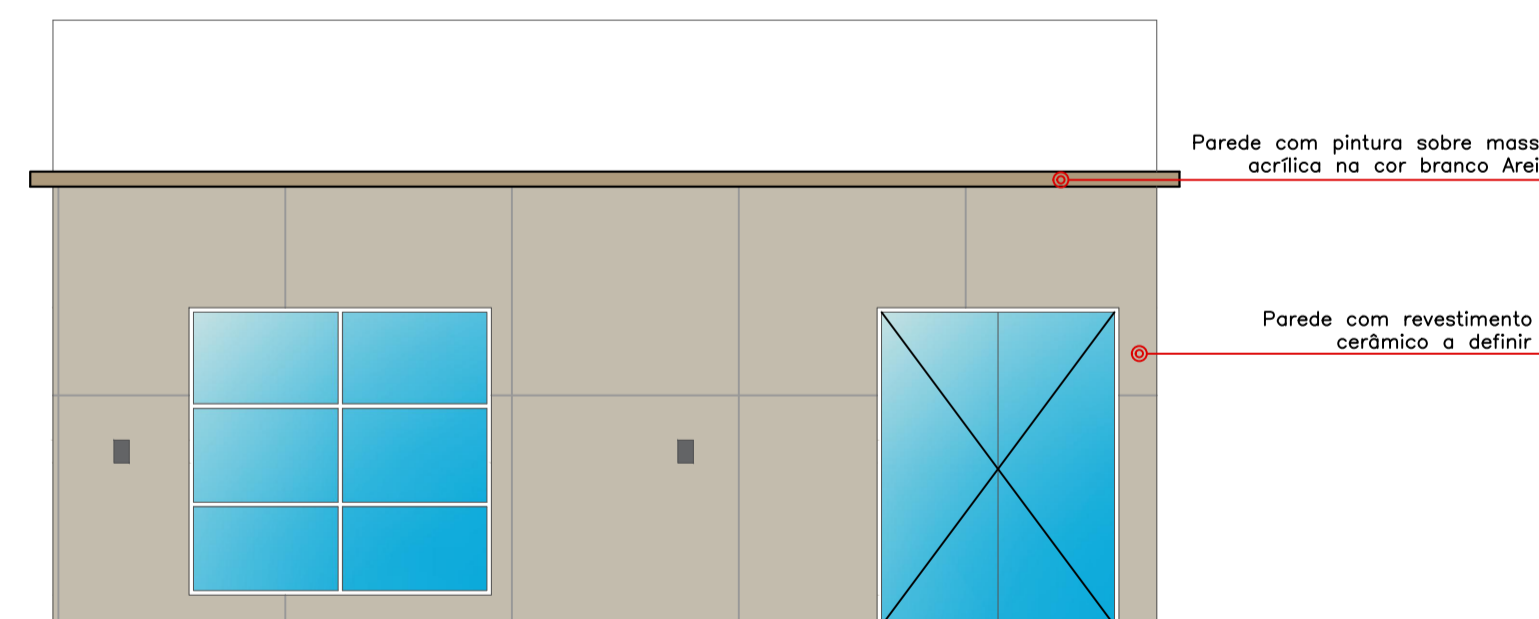


VISTA FRONTAL

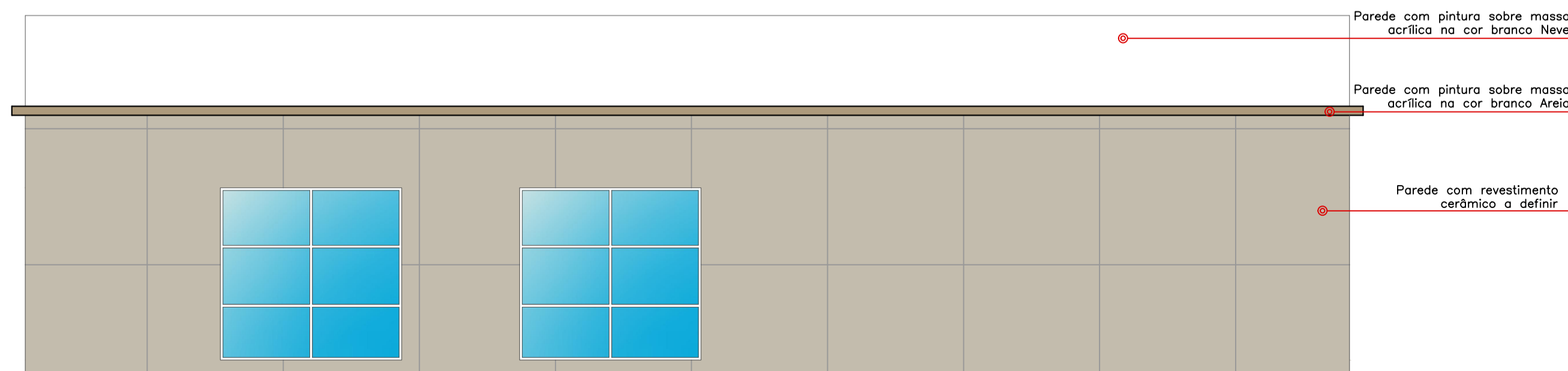
DETALHE: GUARDA-CORPO EM AÇO GALVANIZADO
ESCALA 1/30



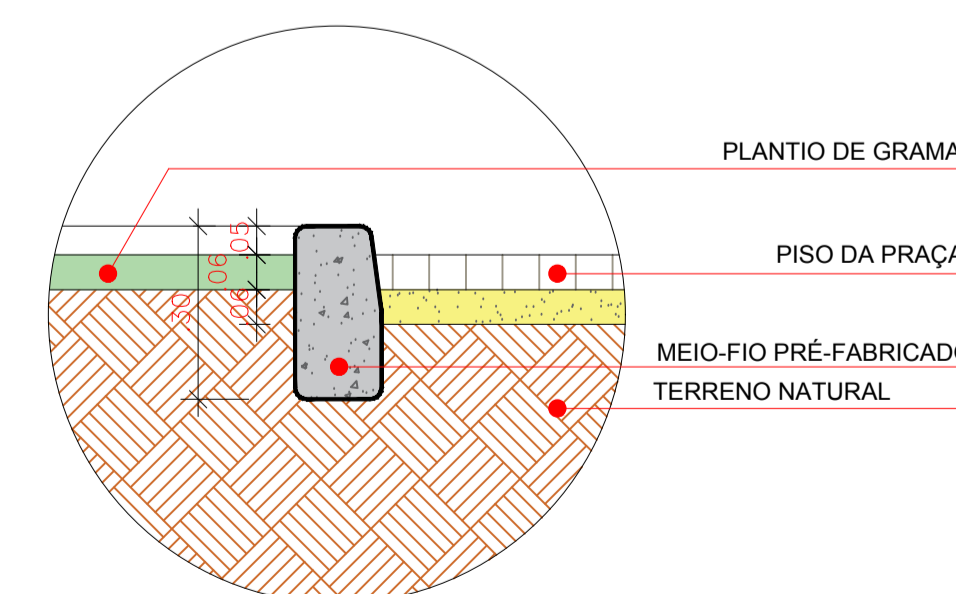
DET SALA DE JOGOS-FACHADA L.DIREITA
ESCALA 1/50



DET SALA DE JOGOS-FACHADA L.ESQUERDA
ESCALA 1/50



DET SALA DE JOGOS-FACHADA FRONTAL
ESCALA 1/50



DETALHE - MEIO FIO CANTEIRO

PROPRIETÁRIO: PAULA CRISTINA ARAUJO
Assinado de forma digital por PAULA CRISTINA ARAUJO
LEITAO:09693634438
Dados: 2022.12.29 13:32:45 -03'00'

ENGENHEIRO:

ARQUITETÔNICO-PROPOSTA

PROJETO: CONSTRUÇÃO DE COMPLEXO ESPORTIVO
CONTRATO: CT Nº 1079783-97
ENDEREÇO: RUA PROJETADA 01
PROPRIETÁRIO: PREFEITURA MUNICIPAL DE AGUIAR - PB

	RESPONSÁVEL	RUBRICA	DATA:	REVISÃO:
DESENHO			2022	-
CÓPIA				
VISTO				
PRANCHA	DESENHO:	ESCALA:		
06/06	INDICADOS	INDICADOS		

